

## E3アンダーマウント E3 Under mount

0414-515

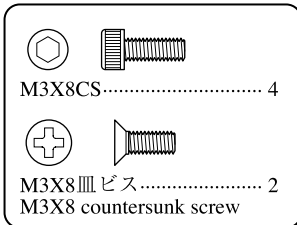
このたびはヒロボ-製品をお買い上げ戴き誠に有難うございます。  
取付けに関しましては、下図を参照してください。  
この「E3アンダーマウント」はイーグルⅢ、フレイヤEXⅡ、EXⅢ専用のフレーム補強パーツです。その他の機体には使用できません。  
また、取付を行う機体にD3クーリングファンカバーをお使いの場合は取付時にクーリングファンカバーに加工が必要になりますので下図を参照のうえ加工・取付を行ってください。

Thank you for purchasing a Hirobo product.

Please refer to the diagram below to install the E3 Under mount.

The "E3 Under mount" is the frame reinforcing part only used for Eagle Ⅲ, Freya Ⅱ, and EXⅢ. It cannot be used with any other products.

Also, if your unit uses a D3 Cooling fan cover, it has to be modified before the installation. Please refer to the figure below for modification and installation details.



ボディ等をマウントする場合は、この穴に別売のEXフローティングゴムやフローティングゴムφ22セットを取付けて使用してください。  
Please attach the EX floating rubber and the floating rubber φ22 set (sold separately) to these holes when mounting the part on the body, etc.

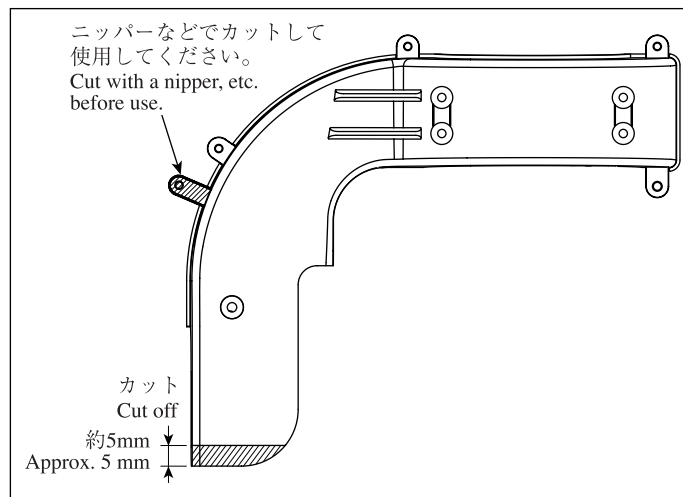
\*The prices in parentheses are the prices excluding consumption tax.

コードNo. Code No.	品名 Name	入数 Qty	税込価格 (税抜価格)円 Price (Yen)
0404-701	EXフローティングゴム EX floating rubber	4	2,100 (2,000)
0412-249	フローティングゴムφ22セット Floating rubber φ22 set	4	4,725 (4,500)

## クーリングファンカバーの加工 Modification of cooling fan cover

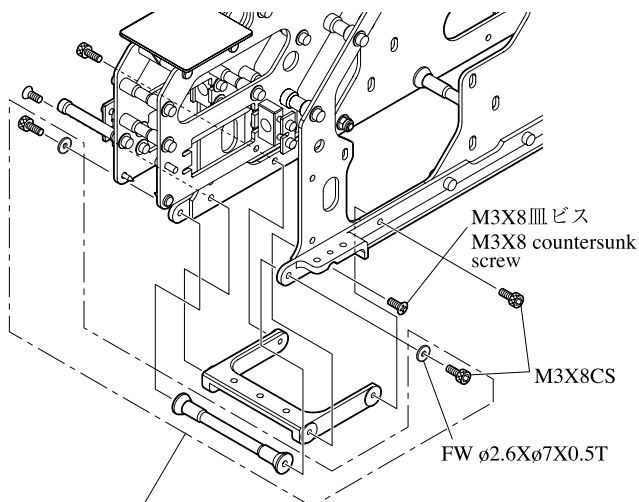
D3クーリングファンカバーをお使いの場合は下図のようにクーリングファンカバーの下側を5mm程度カットし、E3アンダーマウントと接触しないように加工してから取付を行ってください。

If your unit has a D3 Cooling fan cover, approximately 5 mm has to be cut off from the bottom as shown in the figure, so that it does not interfere with E3 Under mount when installed.



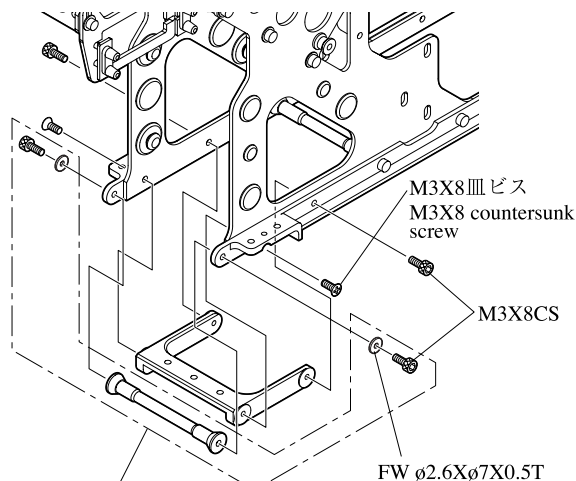
イーグルⅢの場合  
For EAGLE Ⅲ

前側  
Front



E3アンダーマウントを前側に使用する場合はこの部品は使用しません。  
These parts are not used when assembling the E3 Under mount at the front of the unit.

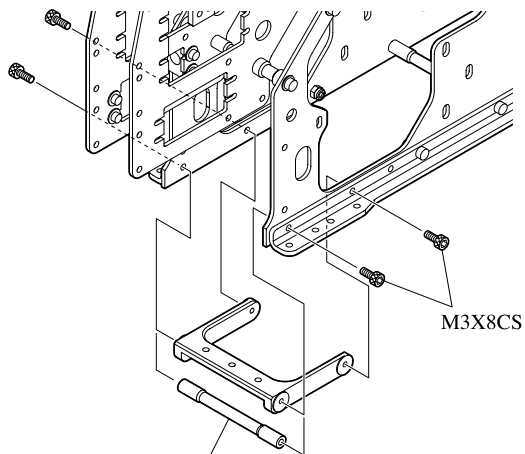
後側  
Rear



E3アンダーマウントを後側に使用する場合はこの部品は使用しません。  
These parts are not used when assembling the E3 Under mount at the rear of the unit.

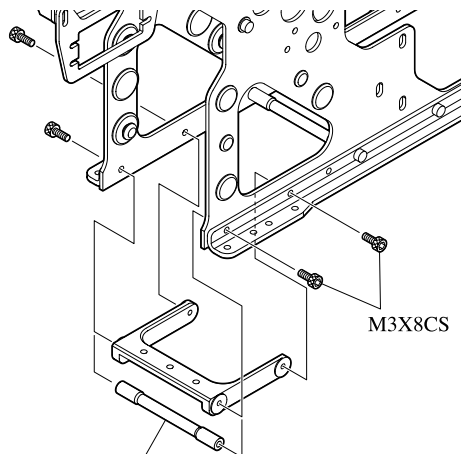
フレイヤEXⅡ, EXⅢの場合  
For FREYA EXⅡ, EXⅢ

前側  
Front



E3アンダーマウントを前側に使用する場合はこの部品は使用しません。  
This part is not used when assembling the E3 Under mount at the front of the unit.

後側  
Rear



E3アンダーマウントを後側に使用する場合はこの部品は使用しません。  
This part is not used when assembling the E3 Under mount at the rear of the unit.

\*The prices in parentheses are the prices excluding consumption tax.

コードNo. Code No.	品名 Name	入数 Q'ty	税込価格 (税抜価格)円 Price (Yen)
2532-006	キャップスクリューM3X8 Cap screw M3X8	10	420 (400)
2534-008	サラビスM3X8 AS-43 Countersunk screw M3X8 AS-43	10	210 (200)



技術で拓く真心のクオリティ  
ヒロボ株式会社  
広島県府中市坂が丘3-3-1 〒726-0006  
TEL:(0847)40-0088(代) FAX:47-6108  
http://model.hirobo.co.jp/  
パーツ係 TEL:(0847)45-2834

HIROBO LIMITED  
3-3-1 SAKURAGAOKA, FUCHU-SHI,  
HIROSHIMA-PREF., JAPAN 〒726-0006  
TEL:81-847-40-0088 FAX:81-847-47-6108  
http://model.hirobo.co.jp/english/  
Order Number TEL:81-847-45-2834