

防振ゴムスリーブ Shock absorbing rubber sleeve

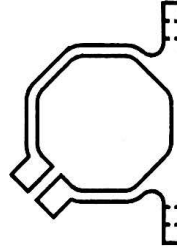
0404-819

この度は、0404-819防振ゴムスリーブをお買上げ頂き、誠にありがとうございます。
ご使用の際は下記の要領で部品の加工を行って下さい。

Thank you for purchasing the 0404-819 Shock absorbing rubber sleeve.
Before use, follow the instructions below to process parts.

0404-722

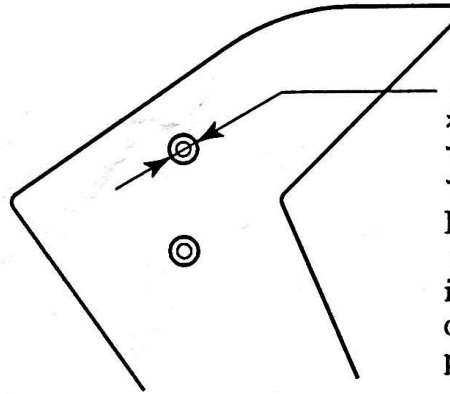
- EX尾翼バンド
EX stabilizer band



φ3に穴を広げます。
Enlarge the holes to φ3.

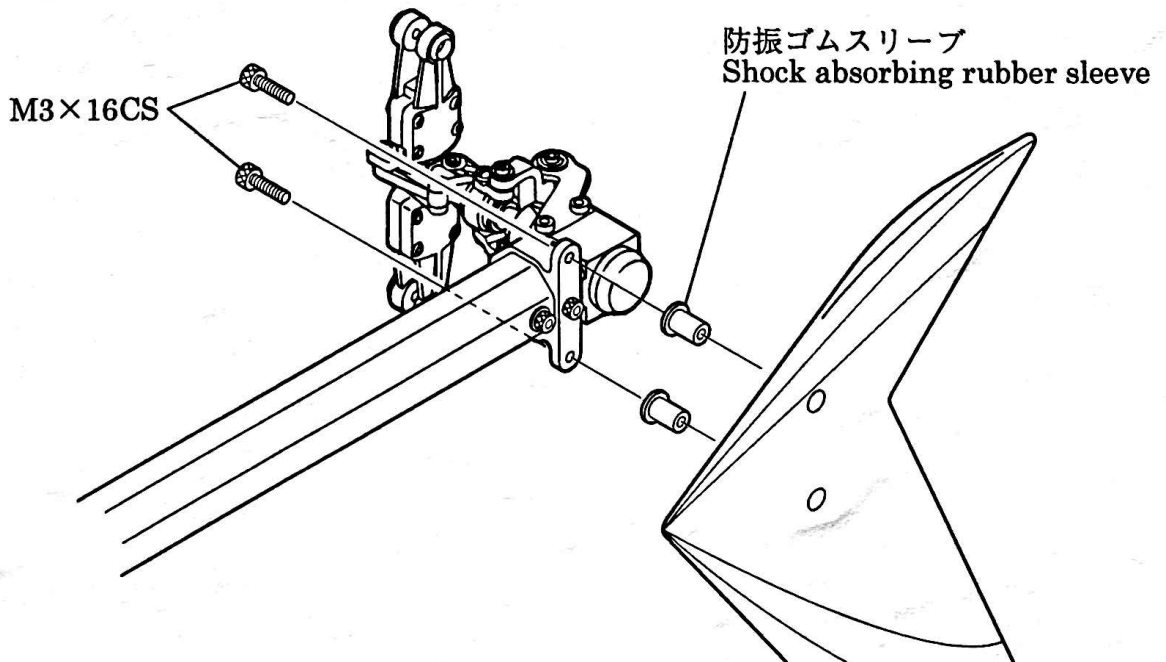
0404-724

- WCバーティカルフィン
WC vertical fin



φ6.6に穴を広げます。
ボール盤を使わず、手作業
である場合はφ6.5が適正
です。
Enlarge the holes to φ6.6.
φ6.5 holes are appropriate
in the case of manual
operation without using a
punching machine.

- 図のように組み付けます。
Assemble as shown in the drawing.



技術で拓く真心のクオリティー
HIROBO株式会社
TEL: (0847) 41-7400 (代) FAX: 41-9361

HIROBO LIMITED
530-214 MOTOYAMA-CHO, FUCHU-SHI,
HIROSHIMA-PREF., JAPAN. 〒726-8614
TEL: 0847-41-7400 FAX: 0847-41-9361