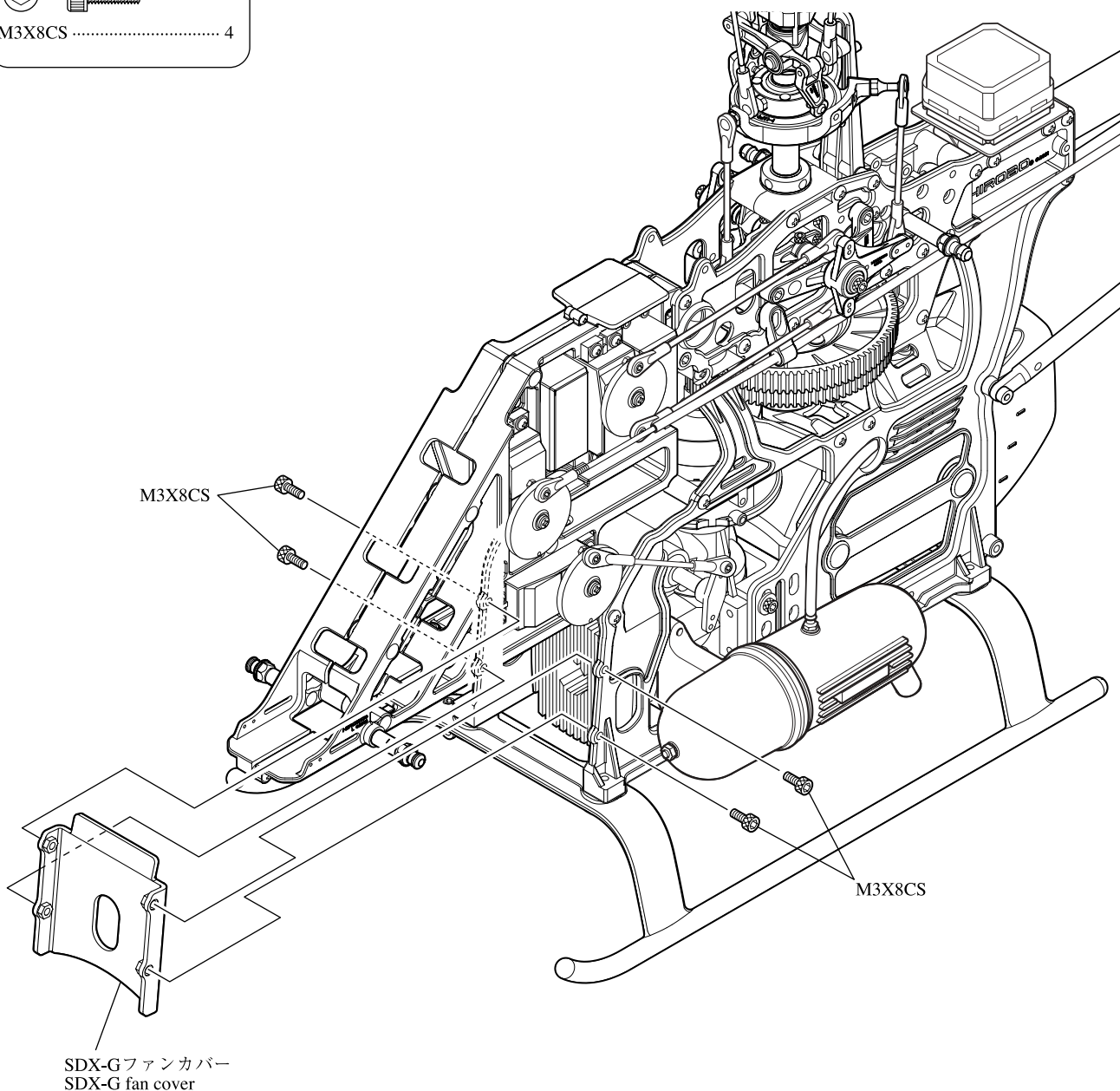
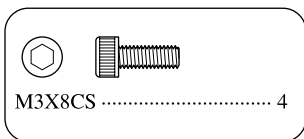


SDX-Gファンカバー SDX-G fan cover

0412-338

このたびはヒロボ-製品をお買い上げいただき誠にありがとうございます。
SDX-Gファンカバーはエンジンヘッドヘクターリングファンからの空気の流れを効率よく導くためのカバーです。
また、取付けることでフレーム剛性がUPします。
本製品の組立に関しましては本説明書を参照してください。

Thank you for purchasing a Hirobo product.
The SDX-G fan cover is attached to efficiently lead air from the cooling fan to the engine. It also enhances frame rigidity.
Please refer to this instruction manual for assembly of this product.



SDX-Gファンカバーはスカディ及びスカディEVOのメインフレームには取付けできません。
別途SDXメインフレームをお求めください。

The SDX-G fan cover cannot be attached to the main frame of SCEADU and SCEADU Evo units.
Please purchase the main frame for SDX separately.

*The prices in parentheses are the prices excluding consumption tax.

コードNo. Code No.	品名 Name	入数 Q'ty	税込価格 (税抜価格)円 Price (Yen)	備考 Remarks
0412-308	SDXメインフレーム SDX main frame	1式 1 set	2,625 (2,500)	スカディEVO SDX両対応 Can be used for both the Scedu EVO and SDX models.



技術で拓く真心のクオリティ
ヒロボ-株式会社
広島県府中市桜が丘3-3-1 〒726-0006
TEL:(0847)40-0088(代) FAX:47-6108
http://model.hirobo.co.jp/
パーツ係 TEL:(0847)45-2834

HIROBO LIMITED
3-3-1 SAKURAGAOKA, FUCHU-SHI,
HIROSHIMA-PREF., JAPAN 〒726-0006
TEL:81-847-40-0088 FAX:81-847-47-6108
http://model.hirobo.co.jp/english/
Order Number TEL:81-847-45-2834