

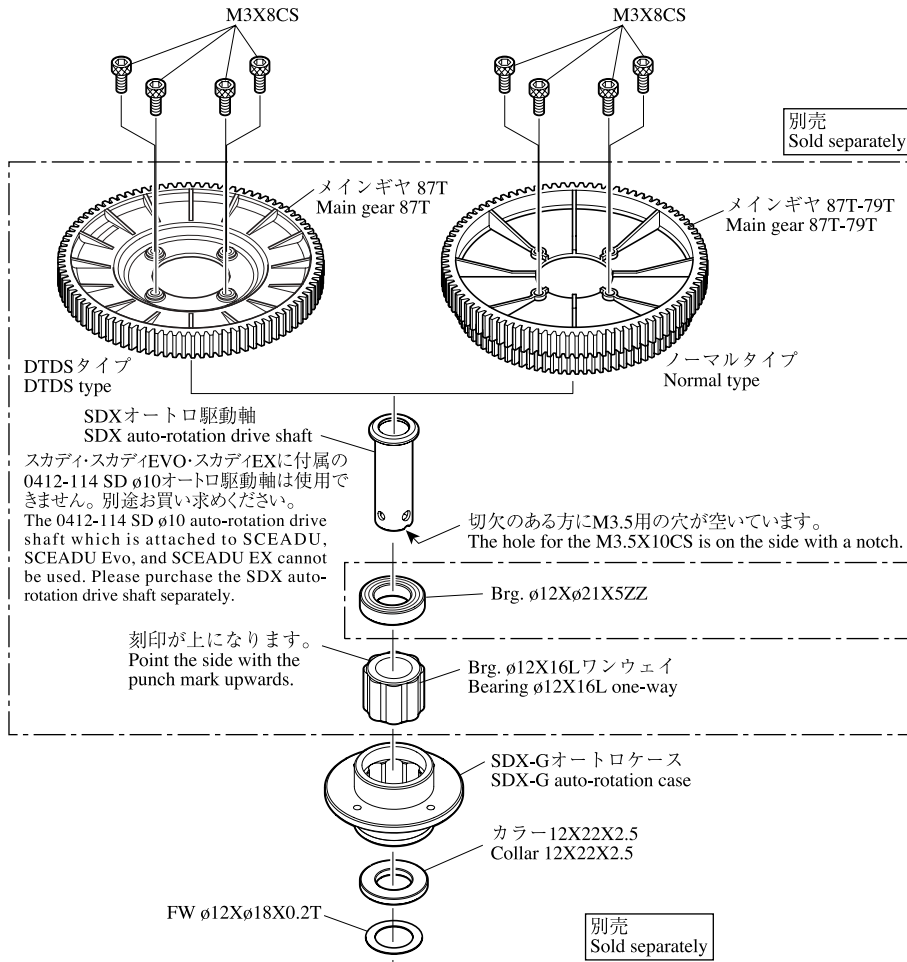
SDX-Gオートロケース SDX-G auto rotation case

0412-335

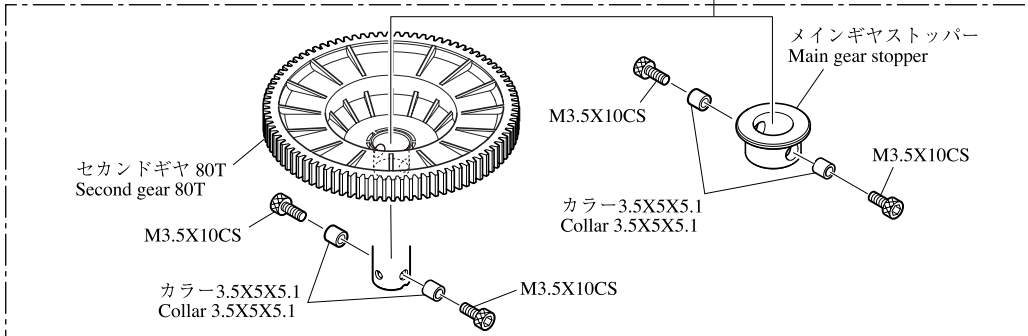
このたびはヒロボー製品をお買い上げいただき誠にありがとうございます。
本製品の組立・取付けに関しましては本説明書を参照してください。

Thank you for purchasing a Hirobo product.
Please refer to this instruction manual for assembly and mounting of this product.

スカディ用の各メインギヤ・セカンドギヤが取付可能です。
Main gears and second gears for SCEADU can be fitted.

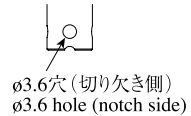


SDXへの取付 For SDX

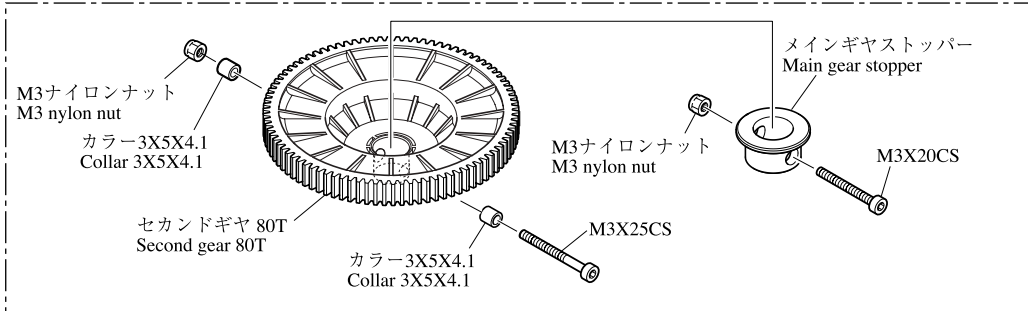


ポイント Point

オートロ駆動軸のM3.5用の穴を使用します。
Use the hole for M3.5 on the auto-rotation drive shaft.

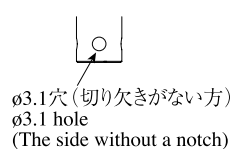


スカディEvo/スカディEXへの取付 For Scedu Evo / Scedu EX



ポイント Point

オートロ駆動軸のM3用の穴を使用します。
Use the hole for M3 on the auto-rotation drive shaft.



*The prices in parentheses are the prices excluding consumption tax.

| コードNo. Code No. | 品名 Name | 入数 Qty | 税込価格 (税抜価格)円 Price (Yen) | 備考 Remarks |
|--------------------|---|-----------|--------------------------------|--|
| 0412-306 | SDXオートロ駆動軸 SDX auto-rotation drive shaft | 1 | 2,100 (2,000) | カラー3.5X5X5.1, M3.5X10CS付属 Collar 3.5X5X5.1 and M3.5X10CS attached |



技術で拓く真心のクオリティ
ヒロボー株式会社
広島県府中市桜が丘3-3-1 〒726-0006
TEL:(0847)40-0088(代) FAX:47-6108
http://model.hirobo.co.jp/
パーツ係 TEL:(0847)45-2834

HIROBO LIMITED
3-3-1 SAKURAGAOKA, FUCHU-SHI,
HIROSHIMA-PREF., JAPAN 〒726-0006
TEL:81-847-40-0088 FAX:81-847-47-6108
http://model.hirobo.co.jp/english/
Order Number TEL:81-847-45-2834