

0402-622

0403-272

SZ-IIIローターヘッドAssy GT-ZローターヘッドAssy

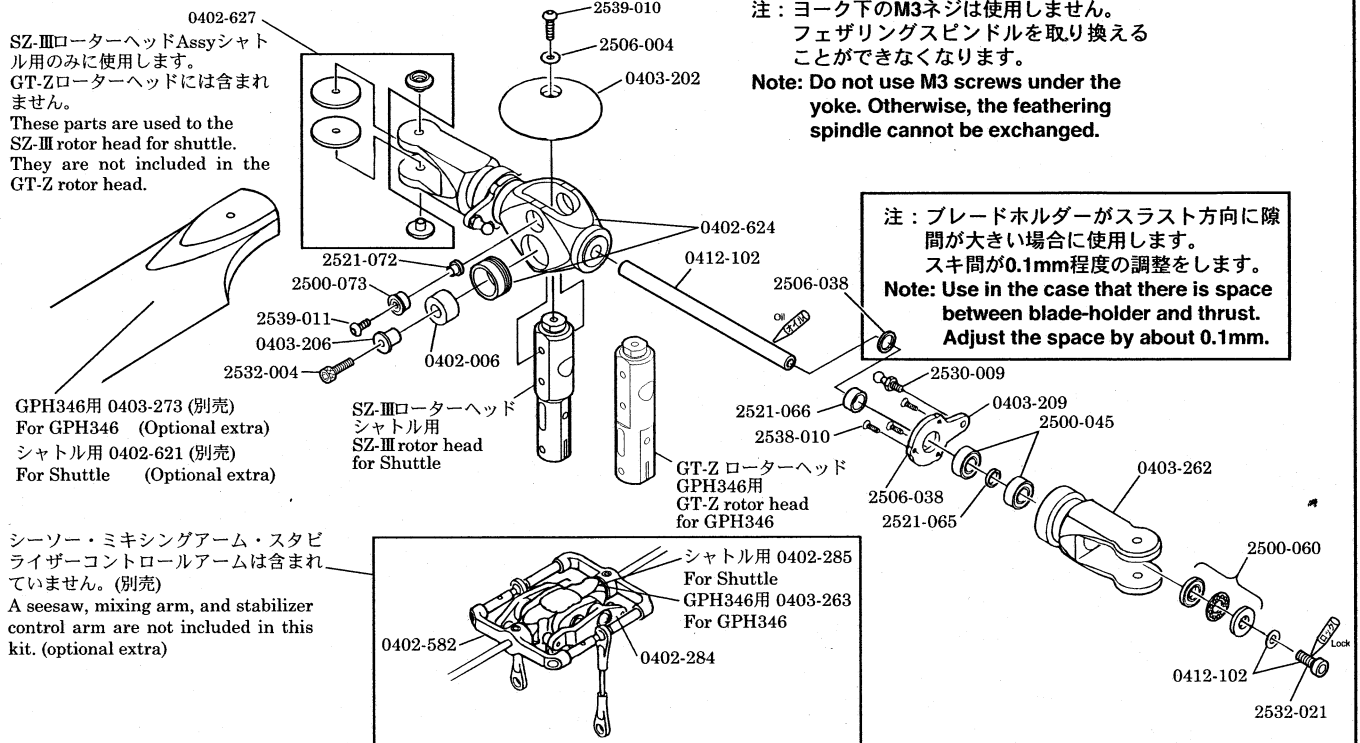
SZ-III Rotor Head Assembly GT-Z Rotor Head Assembly

このたびは弊社製品をお買い上げいただき誠にありがとうございます。本製品はGPH346・シャトル用の本格的シーソータイプ金属ローターヘッドバージョンです。

- 現状お持ちの機体に取付けた場合ピッチストローク・ピッチ角度が変化しますので必ず角度、機体の調整をして下さい。
- 本製品はシーソー・ミキシングアーム・スタビライザーコントロールアーム・スタビバー・スタビブレード・メインブレードは含まれませんので、現在お持ちの物か下図の物を使用して下さい。

Thank you for purchasing our rotor head. This is a professional seesaw type metal rotor head for the GPH346 shuttle.

- The pitch stroke and angle must be adjusted because of changes when the rotor head is attached to your product.
- A seesaw, mixing arm, stabilizer control arm, stabilizer bar, stabilizer blade and main rotor blade are not included in the rotor head. Please use the parts which are shown below or which are on hand.



GPH346用 0403-273 (別売)
For GPH346 (Optional extra)
シャトル用 0402-621 (別売)
For Shuttle (Optional extra)

SZ-IIIローターヘッド
シャトル用
SZ-III rotor head
for Shuttle

GT-Zローターヘッド
GPH346用
GT-Z rotor head
for GPH346

シーソー・ミキシングアーム・スタビライザーコントロールアームは含まれていません。(別売)
A seesaw, mixing arm, and stabilizer control arm are not included in this kit. (optional extra)

シャトル用 0402-285
For Shuttle
GPH346用 0403-263
For GPH346

コードNo. Code No.	品名 Name of Parts	入数 Q'ty	価格 Price	コードNo. Code No.	品名 Name of Parts	入数 Q'ty	価格 Price
0402-006	ダンパーゴム Damper rubber	4	400	0412-102	FZ-III フェザリングスピンドル FZ-III feathering spindle	1	300
0402-284	SEミキシングアーム SE mixig arm	1	2,000	2500-045	Brg. $\phi 6 \times \phi 15 \times 5ZZ$	2	1,200
0402-285	SEシーソー SE seesaw	1	2,000	2500-060	Brg. $\phi 6 \times \phi 12 \times 4.5H$ スラスト Brg. $\phi 6 \times \phi 12 \times 4.5H$ Thrust	2	1,200
0402-582	SEスタビコントロールアームセット SE stabilizer control arm set	1セット 1 set	3,800	2500-073	Brg. $\phi 4 \times \phi 8 \times 3F$ ZZ	2	1,200
0402-621	SEメインブレードL=550FRP SE main rotor blade L=550FRP	1セット 1 set	7,500	2506-004	FW $\phi 3 \times 8 \times 0.5$	20	100
0402-623	SZ-IIIセンターハブ SZ-III center hub	1	1,400	2506-038	FW $6 \times 8 \times 0.1$	5	500
0402-624	SZ-IIIヨーク SZ-III yoke	1	5,500	2521-065	カラー $6 \times 8 \times 1.5$ Collar $6 \times 8 \times 1.5$	5	300
0402-627	SZ-III M3ドラックキャップセット SZ-III M3 drag cap set	1セット 1 set	700	2521-066	カラー $6 \times 8 \times 3.5$ Collar $6 \times 8 \times 3.5$	2	300
0403-202	ストッププレート Stop plate	1	400	2521-072	カラー $3 \times 4 \times 4.1F$ Collar $3 \times 4 \times 4.1F$	2	400
0403-203	センターハブ Center hub	1	1,200	2530-009	ピボットボルト $\phi 5 \times 12.5 \times M3$ Pivot bolt $\phi 5 \times 12.5 \times M3$	2	400
0403-206	ダンパーインナーカラー Damper inner collar	2	300	2532-004	キャップスクリュー $M3 \times 12$ Cap screw $M3 \times 12$	10	400
0403-209	ピッチアーム Pitch arm	2	400	2532-021	キャップスクリュー $M4 \times 10$ Cap screw $M4 \times 10$	10	600
0403-262	GTブレードホルダー GT blade holder	1	5,000	2538-010	サラビス $M2 \times 5$ Countersunk screw $M2 \times 5$	10	200
0403-263	GTシーソー GT seesaw	1	2,200	2539-011	ボタンボルト $M3 \times 8$ Button bolt $M3 \times 8$	2	300
0403-273	GTメインブレードL=600FRP GT main rotor blade L=600FRP	1セット 1 set	8,500				