

E3オートローションクラッチASSY M3.5 E3 auto rotation clutch ASSY M3.5

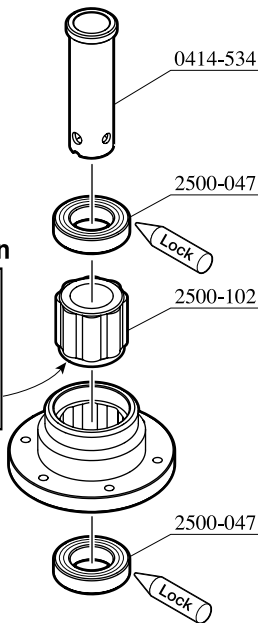
0414-535

このたびはヒロボー製品をお買い上げいただき誠にありがとうございます。
本製品の組立・取付けに関しましては本説明書を参照してください。

Thank you for purchasing a Hirobo product.
Please refer to this instruction manual for assembly and mounting of this product.

工場組立済
Pre-assembled

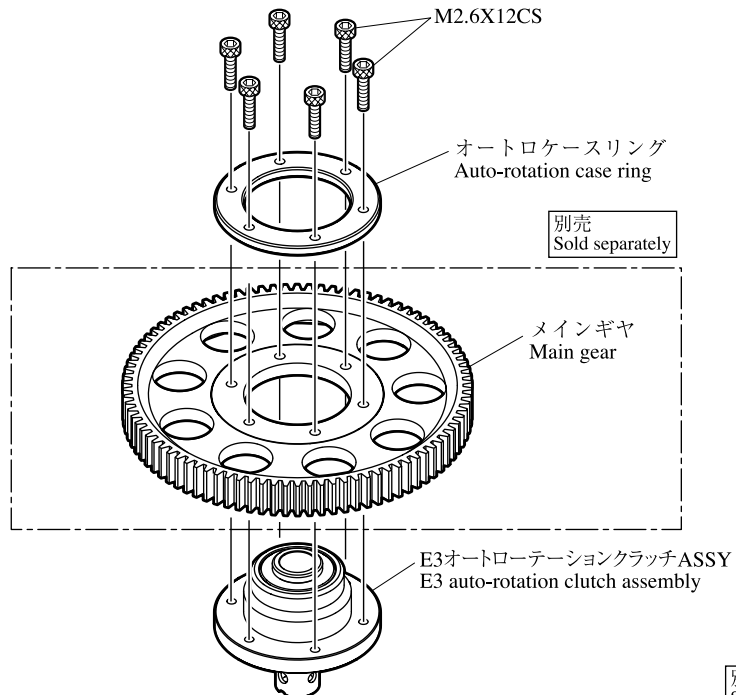
注意 Caution



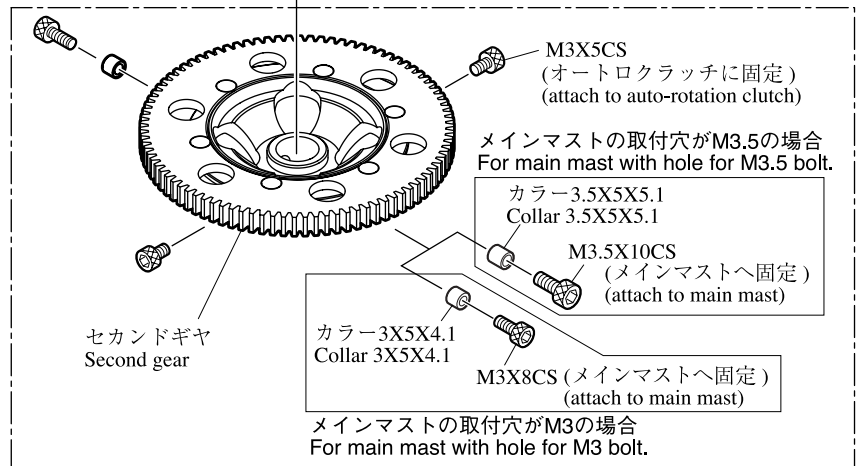
注意 Caution

2500-102 BRG. $\phi 12 \times 16 \text{L}$ ワンウェイ(EWC)は定期的に変換してください。
The 2500-102 BRG. $\phi 12 \times 16 \text{L}$ one-way (EWC) periodically needs to be replaced.

別売
Sold separately



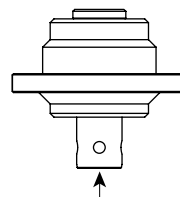
別売
Sold separately



注意 Caution

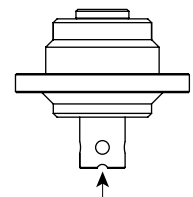
メインマストにオートローションクラッチASSYを固定する穴(及びネジ)はM3とM3.5の2種類があります。使用するメインマストに合わせて取付穴を選択してください。
There are two different sizes of holes and bolts (M3 and M3.5) on the auto-rotation clutch ASSY to fix it on the main mast. Choose the appropriate one for the size of holes on your main mast.

メインマストの取付穴がM3の場合
For a main mast with holes for a M3 bolt.



$\phi 3.1$ 穴(切り欠きがない方)
 $\phi 3.1$ hole (The side without a notch)

メインマストの取付穴がM3.5の場合
For a main mast with holes for a M3.5 bolt.



$\phi 3.6$ 穴(切り欠き側)
 $\phi 3.6$ hole (notch side)

*The prices in parentheses are the prices excluding consumption tax.

コードNo. Code No.	品名 Name	入数 Qty	税込価格 (税抜価格)円 Price (Yen)
0414-534	オートロ駆動軸 M3.5 Auto-rotation drive shaft M3.5	1	2,940 (2,800)
2500-047	Brg. $\phi 12 \times \phi 21 \times 5 \text{ZZ}$	2	1,260 (1,200)
2500-102	Brg. $\phi 12 \times 16 \text{L}$ ワンウェイ(EWC) Brg. $\phi 12 \times 16 \text{L}$ one way (EWC)	1	1,890 (1,800)
2521-053	カラー3X5X4.1 Collar 3X5X4.1	2	315 (300)
2521-133	カラー3.5X5X5.1 Collar 3.5X5X5.1	2	315 (300)
2532-002	キャップスクリューM3X8 Cap screw M3X8	10	420 (400)
2532-019	キャップスクリューM3.5X10 Cap screw M3.5X10	10	525 (500)
2532-033	キャップスクリューM2.6X12 Cap screw M2.6X12	10	420 (400)
2532-034	キャップスクリューM3X5 Cap screw M3X5	10	420 (400)



技術で拓く真心のクオリティ
ヒロボー株式会社
広島県府中市桜が丘3-3-1 〒726-0006
TEL:(0847)40-0088 FAX:47-6108
http://model.hirobo.co.jp/
パーツ係 TEL:(0847)45-2834

HIROBO LIMTED
3-3-1 SAKURAGAOKA, FUCHU-SHI,
HIROSHIMA-PREF., JAPAN 〒726-0006
TEL:81-847-40-0088 FAX:81-847-47-6108
http://model.hirobo.co.jp/english/
Order Number TEL:81-847-45-2834