

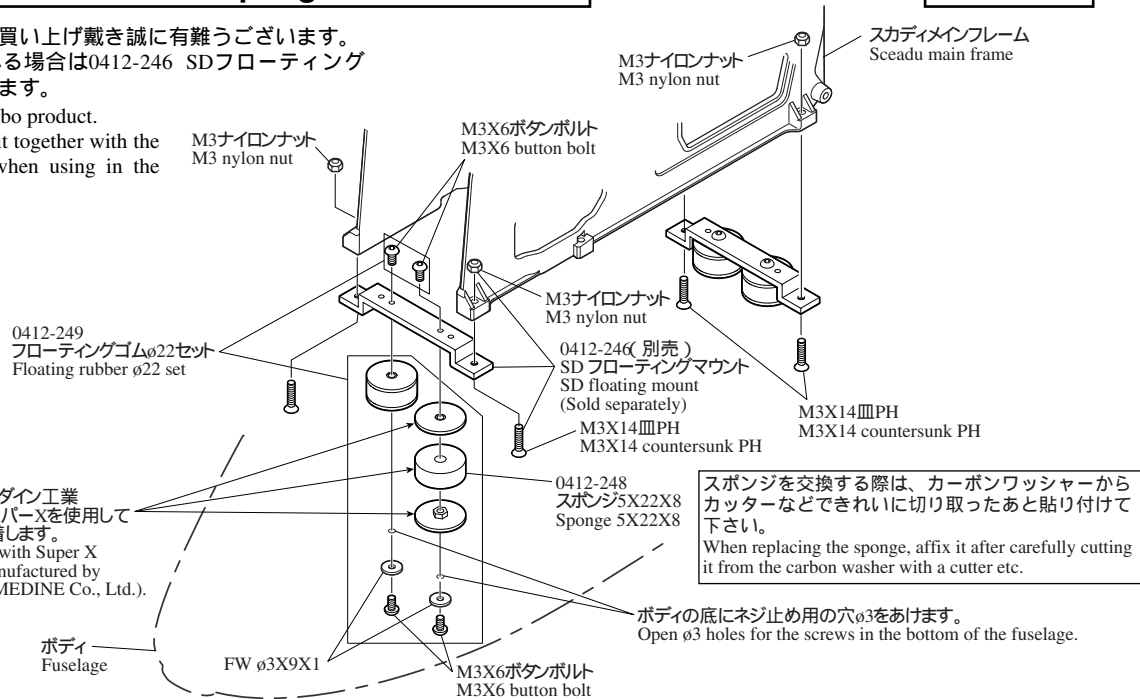
フローティングゴムφ22セット Floating rubber φ22 set
スポンジ5X22X8 Sponge 5X22X8

0412-249
0412-248

このたびはヒロボー製品をお買い上げ誠に有難うございます。
 スカディ用ボディに使用される場合は0412-246 SDフローティング
 マウントとの併用をお勧めします。

Thank you for purchasing a Hirobo product.

It is recommended that you use it together with the
 0412-246 SD floating mount when using in the
 Scedu fuselage.



注意 Caution

**必ずフレームの上部
 もしくは側面を、ス
 テーを使いボディに
 固定して下さい。**
**Fix the top or side of
 the frame to the
 fuselage with the
 stay.**

セメダイン工業
 スーパーXを使用して
 接着します。
 Fix with Super X
 (manufactured by
 CEMEDINE Co., Ltd.).

スポンジを交換する際は、カーボンワッシャーから
 カッターなどできれいに切り取ったあと貼り付けて
 下さい。
 When replacing the sponge, affix it after carefully cutting
 it from the carbon washer with a cutter etc.

ボディの底にネジ止め用の穴φ3をあけます。
 Open φ3 holes for the screws in the bottom of the fuselage.

* The prices in parentheses are the prices excluding consumption tax.

コードNo. Code No.	品名 Part	入数 Q'ty	税込価格 (税抜価格)円 Price (Yen)	備考 Remarks
0412-246	SDフローティングマウント SD floating mount	1	4,200 (4,000)	スカディ用 For the Scedu
0412-248	スポンジ5X22X8 Sponge 5X22X8	4	1,050 (1,000)	交換用 For replacement
0412-249	フローティングゴムφ22セット Floating rubber φ22 set	4	4,725 (4,500)	ボディ用 For the fuselage

技術で拓く真心のクオリティー
ヒロボー株式会社
 広島県府中市府川町138 〒726-0004
 TEL:(0847)40-0088(代) FAX:45-7670
 http://model.hirobo.co.jp/

HIROBO LIMITED
 138 FUKAWA-CHO, FUCHU-SHI,
 HIROSHIMA-PREF., JAPAN. 〒726-0004
 TEL:81-847-40-0088 FAX:81-847-45-7670
 http://model.hirobo.co.jp/

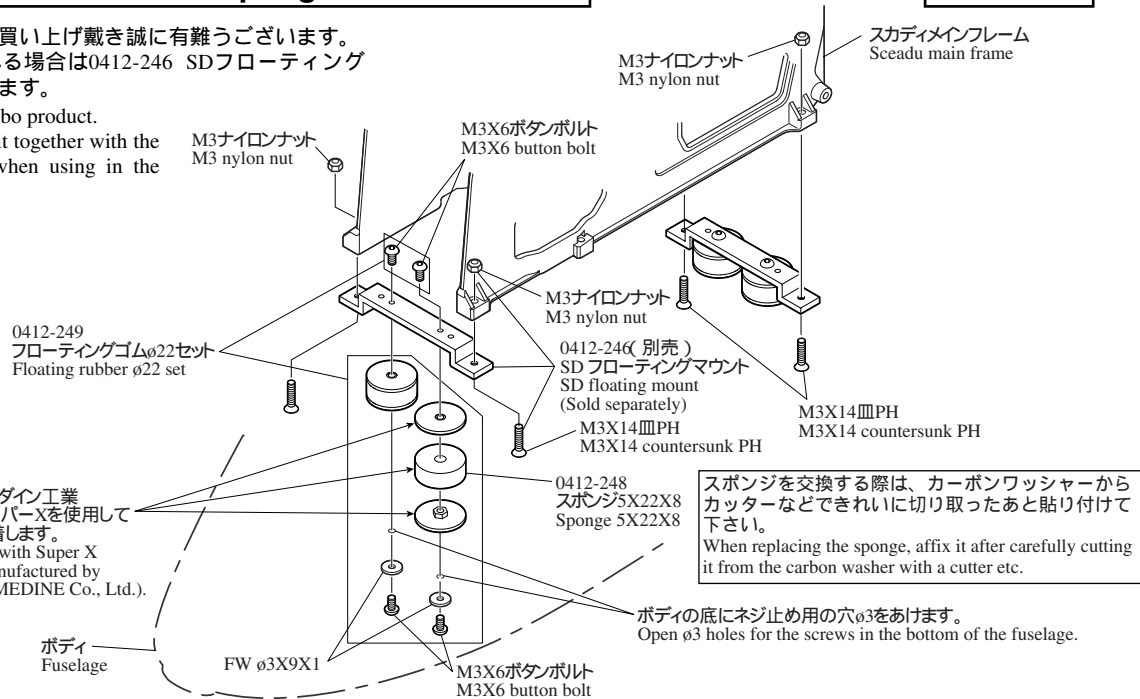
フローティングゴムφ22セット Floating rubber φ22 set
スポンジ5X22X8 Sponge 5X22X8

0412-249
0412-248

このたびはヒロボー製品をお買い上げ誠に有難うございます。
 スカディ用ボディに使用される場合は0412-246 SDフローティング
 マウントとの併用をお勧めします。

Thank you for purchasing a Hirobo product.

It is recommended that you use it together with the
 0412-246 SD floating mount when using in the
 Scedu fuselage.



注意 Caution

**必ずフレームの上部
 もしくは側面を、ス
 テーを使いボディに
 固定して下さい。**
**Fix the top or side of
 the frame to the
 fuselage with the
 stay.**

セメダイン工業
 スーパーXを使用して
 接着します。
 Fix with Super X
 (manufactured by
 CEMEDINE Co., Ltd.).

スポンジを交換する際は、カーボンワッシャーから
 カッターなどできれいに切り取ったあと貼り付けて
 下さい。
 When replacing the sponge, affix it after carefully cutting
 it from the carbon washer with a cutter etc.

ボディの底にネジ止め用の穴φ3をあけます。
 Open φ3 holes for the screws in the bottom of the fuselage.

* The prices in parentheses are the prices excluding consumption tax.

コードNo. Code No.	品名 Part	入数 Q'ty	税込価格 (税抜価格)円 Price (Yen)	備考 Remarks
0412-246	SDフローティングマウント SD floating mount	1	4,200 (4,000)	スカディ用 For the Scedu
0412-248	スポンジ5X22X8 Sponge 5X22X8	4	1,050 (1,000)	交換用 For replacement
0412-249	フローティングゴムφ22セット Floating rubber φ22 set	4	4,725 (4,500)	ボディ用 For the fuselage

技術で拓く真心のクオリティー
ヒロボー株式会社
 広島県府中市府川町138 〒726-0004
 TEL:(0847)40-0088(代) FAX:45-7670
 http://model.hirobo.co.jp/

HIROBO LIMITED
 138 FUKAWA-CHO, FUCHU-SHI,
 HIROSHIMA-PREF., JAPAN. 〒726-0004
 TEL:81-847-40-0088 FAX:81-847-45-7670
 http://model.hirobo.co.jp/