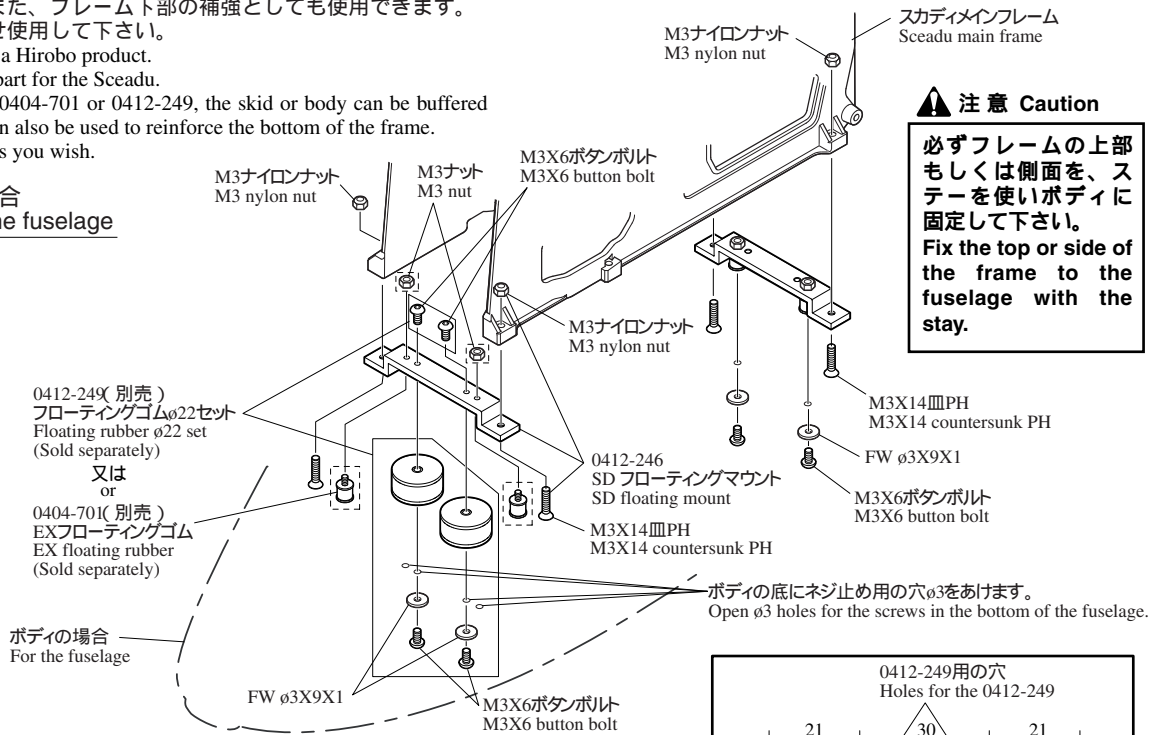


SDフローティングマウント SD floating mount

0412-246

このたびはヒロボー製品をお買い上げ戴き誠に有難うございます。
本製品はスカディ用のオプションパーツです。
0404-701もしくは0412-249との併用でスキッド又はボディをフローティング
することが出来ます。また、フレーム下部の補強としても使用できます。
目的に応じて組み合わせ使用して下さい。
Thank you for purchasing a Hirobo product.
This product is an option part for the Scedau.
When used together with 0404-701 or 0412-249, the skid or body can be buffered
from the main frame. It can also be used to reinforce the bottom of the frame.
Please assembly and use as you wish.

ボディに取付ける場合 When mounting to the fuselage



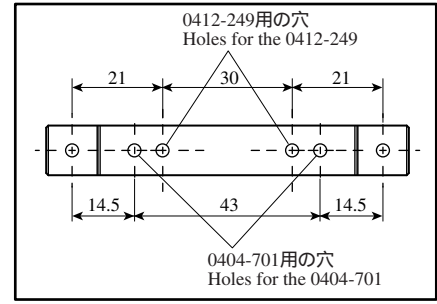
注意 Caution
必ずフレームの上部
もしくは側面を、ス
テーを使いボディに
固定して下さい。
Fix the top or side of
the frame to the
fuselage with the
stay.

ポイント Point

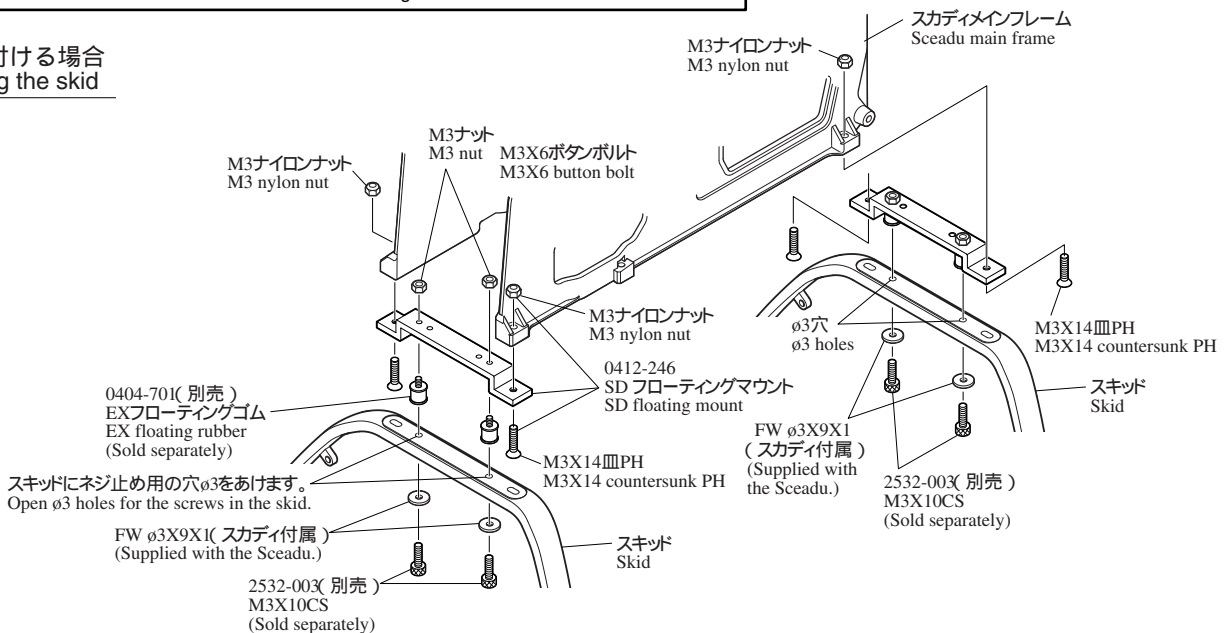
フローティングゴムは、ボディに合わせてお選び下さい。
Select the floating rubber to match the fuselage.

<p>0412-249 フローティングゴムø22 Floating rubber ø22</p> <p>約5mm Approx. 5mm</p>	<p>高い High</p> <p>高い High</p> <p>やわらかい Soft</p>	<p>← フローティング効果 Floating effect</p> <p>← 防音効果 Sound reduction</p> <p>← 硬さ Hardness</p>	<p>⇒ やや低い Slightly low</p> <p>⇒ やや低い Slightly low</p> <p>⇒ 硬い Hard</p>	<p>0404-701 EXフローティングゴム EX floating rubber</p> <p>約2mm Approx. 2mm</p>
--	---	---	--	--

フローティングゴムは柔らかいため、フレームが動きます。フレームがボディに接触しないように十分隙間があるか確認して下さい。
Since the floating rubber is soft, the frame moves. Check that there is sufficient gap so that the frame does not touch the fuselage.



スキッドを取付ける場合 When mounting the skid



* The prices in parentheses are the prices excluding consumption tax.

コードNo. Code No.	品名 Part	入数 Qty	税込価格 (税抜価格)円 Price (Yen)	備考 Remarks
0404-701	EXフローティングゴム EX floating rubber	4	2,100 (2,000)	スキッド、ボディ用 For the skid or the fuselage
0412-249	フローティングゴムø22 セット Floating rubber ø22 set	4	4,725 (4,500)	ボディ用 For the fuselage