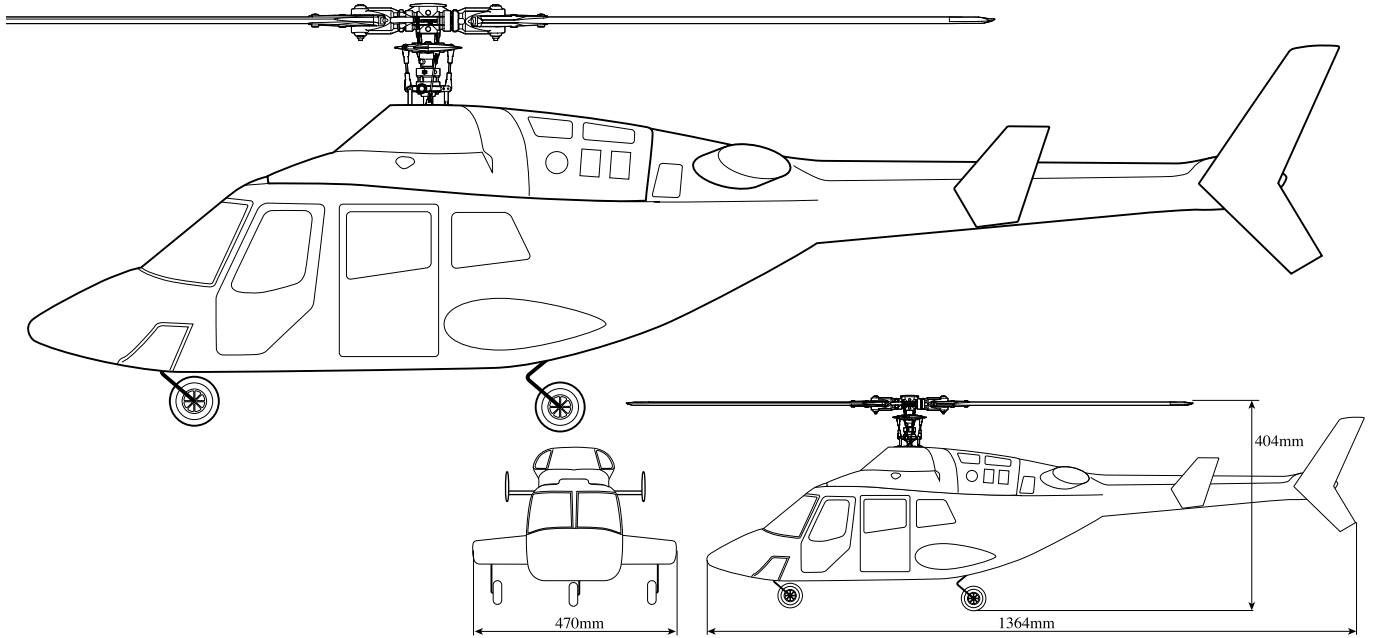


50スケールボディ 50 scale fuselage



ボディ重量：約1200g
(引込脚ユニットを含む)
Fuselage weight: approx. 1200g
(Includes Retractable Wheel Unit)

Scale: 1/8

BELL 222

SCEADU・SDX HPM用 For SCEADU and SDX HPM

この度は50スケールボディ BELL222 をお買い上げ頂き誠にありがとうございます。取扱説明書に従い、組立を行ってください。

Thank you for purchasing the 50 scale fuselage BELL222. Read these instructions carefully for the proper assembly.

注意

ボディに搭載する前に機体のみでフライト調整してください。その際、垂直尾翼を取り付けてフライトしてください。垂直尾翼がないとテールがハンチング（左右に振れる現象）します。

Caution

Before mounting the chassis to the fuselage, adjust the flight of the chassis only. In this regard, install the vertical fin to the chassis. A maneuver without the vertical fin will cause tail hunting.

注意

このボディは競技用ではありません。高回転（1800rpm以上）での無理なフライトは危険ですで行わないでください。

Caution

This aircraft is not designed for flight competitions. It is dangerous to maneuver this aircraft at high speeds (1800 rpm or higher). Never fly this aircraft at excessive speeds.

注意

機体に振動がある場合。ボディに搭載しても十分なフライト性能が発揮できない上、破損や墜落の原因になる可能性があります。搭載前に十分なメンテナンスを行ってください。

Caution

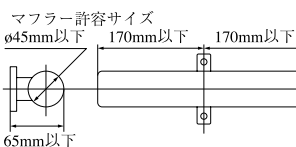
When there is vibration in the chassis: Not only will this model's full flight characteristics be degraded, even if mounted on the fuselage, it is also possible to cause damage or crashes. Perform thorough maintenance in advance of mounting.

このキットはボディと引込脚セットのみです。

別売品

- 搭載可能機種
● Shuttle SCEADU
Shuttle SCEADU Evolution
HPM/SWM/30/50
SDX HPM
※SDXのSWMは搭載できません。

小型サーボ3ヶ
(引込脚に使用)

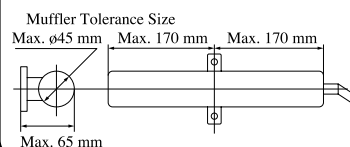


16mm以下 約31mm

Sold separately

- Model's that can be mounted
● Shuttle SCEADU
Shuttle SCEADU Evolution
HPM/SWM/30/50
SDX HPM
※SDX SWM cannot be installed.

Small-servo: 3 pcs.
(Used for retractable gears)



Max. 16 mm approximately 31mm

目次

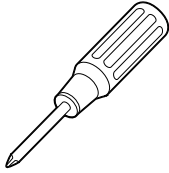
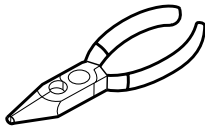
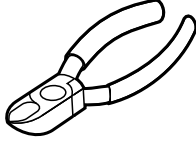
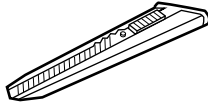
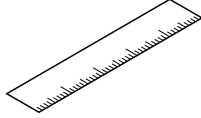
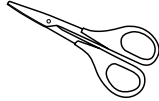

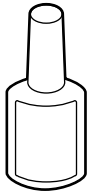
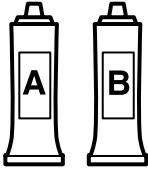
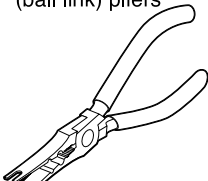
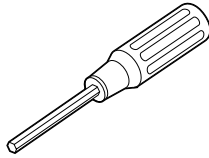
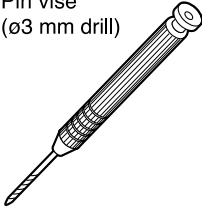
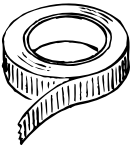
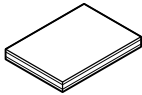
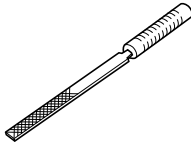
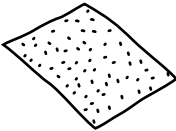
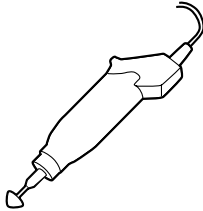
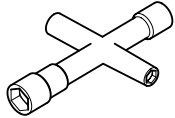
1	引込脚のリンケージ	4
(1)	ノーズギヤのリンケージ	
(2)	メインギヤのリンケージ	
2	ボディの組立 1	6
3	機体の分解	6
4	マフラーの穴加工・ステーの取付	7
5	ウインドウの取付	8
6	フレームの搭載	9
7	ボディの組立 2	10
8	パーツリスト	11

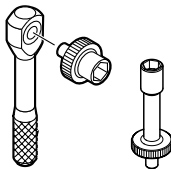
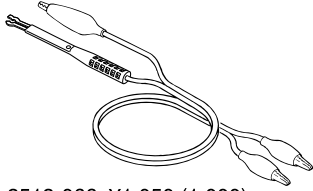
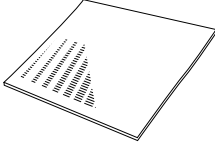
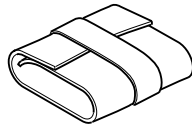
Contents

1	Retractable gear linkage	4
(1)	Nose gear linkage	
(2)	Main gear linkage	
2	Assembling the fuselage (1)	6
3	Disassembling the chassis	6
4	Preparing a hole for the muffle and mounting the stay	
5	Mounting the windows	8
6	Mounting the frame	9
7	Assembling the fuselage (2)	10
8	Parts List	11

〈組立をはじめる前に〉

〈Before Assembling〉

組立に必要なもの (別売)		Required Tools (sold separately)			
		¥税込価格 (税抜価格)	¥ Price including Tax (Price excluding Tax)		
十ドライバー 大・小 Large and small Phillips screwdrivers 	ラジオペンチ Long-nose pliers 	ニッパー Nipper 	カッターナイフ Cutter knife 	定規 Ruler 	ハサミ Scissors  2513-045 ¥840(800) (曲面 / Curve) 2513-046 ¥630(600) (ミニ / Mini)
ネジロック剤 thread-locking agent 	瞬間接着剤 Instant adhesive 	エポキシ接着剤 Epoxy adhesive 	ロッドエンド ペンチ Rod-end (ball link) pliers  ¥3,675 2513-041 (3,500)	六角レンチ Allen hex socketdriver 	ピンバイス (ø3ドリル) Pin vise (ø3 mm drill) 
マスキングテープ Masking tape 	両面テープ 厚さ 1mm・2mm 1mm- and 2mm- thick double-sided adhesive tape 	ヤスリ各種 Files (平・丸など) (Flat, round, etc) 	サンドペーパー荒目 Rough sandpaper (300番程度) (about#300) 	電動リユーター Electric router 	十字レンチ Cross wrench  2513-044 ¥315(300)

あると便利な周辺用具 (別売)		Other Helpful Tools (sold separately)	
プラグレンチ Plug wrench  2513-100 ¥3,675 (3,500)	グロープラグコード Booster cables  2513-066 ¥1,050 (1,000)	防音シート Sound isolation sheet  2513-064 ¥1,365 (1,300)	RC メカクッションパッド RC mechanical cushion pad  2513-052 (ピンク/Pink) ¥525(500) 2513-062 (キイロ/Yellow) ¥525(500)

* The prices in parentheses are the prices excluding consumption tax.

コード Code	品名 Name	税込価格 (税抜価格) 円 Price (Yen)	備考 Remarks
2515-219	R/C グラスター R/C Glaster	945 (900)	汚れの除去とつや出しが一度にできるワックス入りクリーナー Wax cleaner to remove dirt and polish surfaces.
2515-120	R/C アルコールスプレー R/C Alcohol Spray	1,260 (1,200)	グローエンジン内部及びシリコン部品にも使用出来ます (飲用不可) Can be used inside the glow engine and on silicon components. (Not to be consumed)
2515-121	R/C ほこりとばしスプレー R/C Dust Blower Spray	1,890 (1,800)	強力エアでほこりを一発除去 Forced air from the nozzle removes dust.

〈組立をはじめる前に〉
 〈Before Assembling〉

引込脚用に必要なもの

Items Necessary for Wheel Retraction Unit

各社小型サーボX3枚
 Compact Servo-motor x 3 Pcs.

Futaba

S135

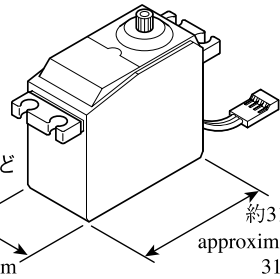
S9601

S3002 など

JR

NES-321

DS-3201 など



上記寸法より大きなサーボを使用する場合は、大きさに合わせてサーボマウントをカットしてください。(JRは1~2mmカットが必要です)
 If using a servo that is larger than the dimensions above, cut the servo mount to match its size. (If using the JR servos, need to cut 1-2mm to match its size.)

送信機の空きチャンネルに応じて、1chでサーボを2個または、3個制御する装置を装備することにより、セッティングが簡単に行なえます。

Futaba マルチサーボアダプター

JR マルチボックスなど。

引込脚の操作を送信機の任意のスイッチに割り当て、1つのスイッチ操作で3つのサーボが同時に動く設定をします。
 メインギヤ左用サーボのみ動作方向が逆(リバース)になる点に注意してください。

送信機等各装置の使用方法については、それぞれ付属の取扱説明書をご覧ください。

Setting is easier by mounting two or three control units for the servo-motor on one channel depending on the number of unused channels for transmission.

Available Units:

Futaba: Multi-servo Adjuster

JR: Multi-box

Allocate any switch for transmission device for the operation of the retractable gears. Set so that the three servos will operate simultaneously with one switch. Be careful that the operating direction of only the servo for the left main gear operates in reverse.

Refer to the accompanying operator's manual for details on the use of each device, such as the transmission device.

(例)

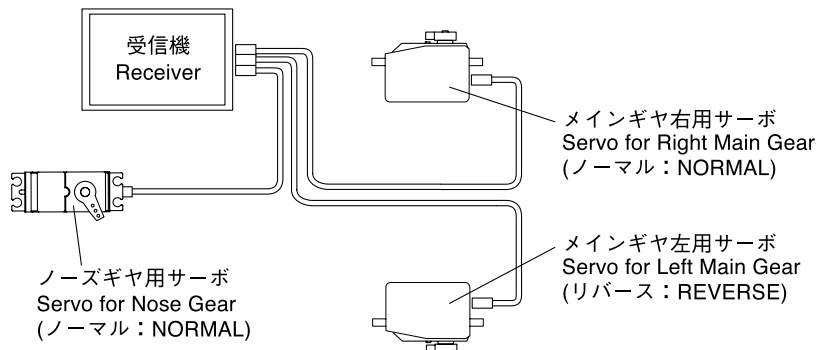
(Example)

3ch空きがある場合

If there are three open channels:

それぞれのサーボを受信機に直結して、送信機でプログラムミキシングさせます。

Connect each servo to the receiver and mix the programs.

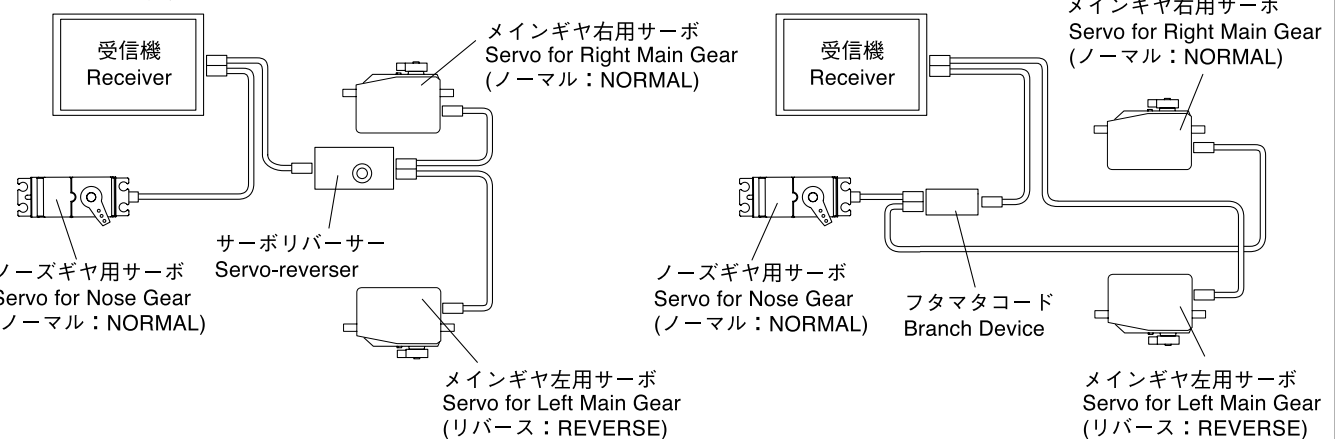


2ch空きがある場合

If there are two open channels:

舵角調整機能がないフタマタコードや、サーボリバーサーを使用した場合、舵角調整はリンクージュで行います。また、2chを送信機でプログラムミキシングさせます。

If using a branch device that does not have the rudder adjustment function, or using the servo-reverser, use a linkage for rudder adjustment.

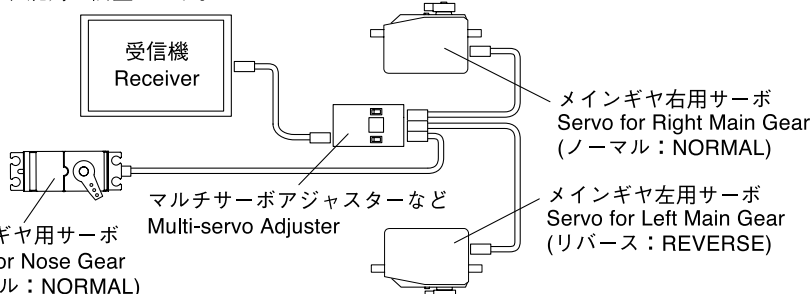


1ch空きがある場合

If there is one open channel:

マルチサーボアダプター等の装置を使い、各サーボのノーマル・リバース、舵角を調整します。

Use a device such as the multi-servo adjuster to adjust each servo normal and reverse rudder.

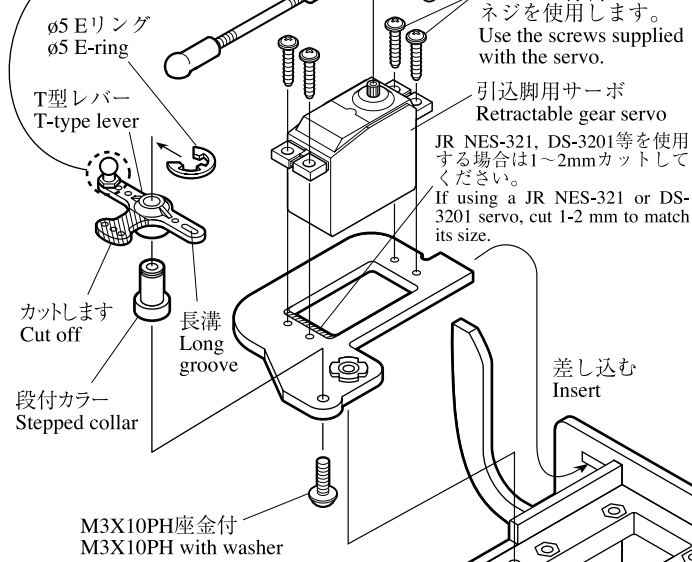
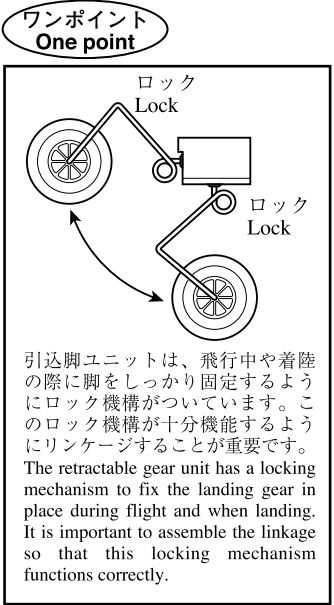
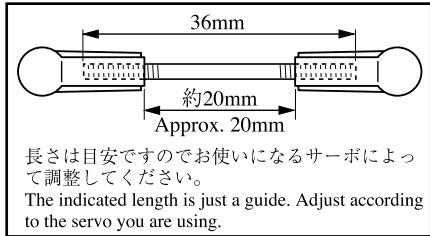


① 引込脚のリネージュ Retractable gear linkage

① ノーズギヤのリネージュ Nose gear linkage

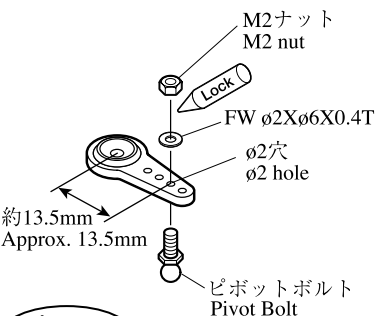
- M3X10CS 1
- FW ø3Xø8X0.5T 1
- FW ø2Xø6X0.4T 1
- M2ナット
M2 nut 1
- M2.6X10 countersunk PH 4
- ø5 Eリング
ø5 E-ring 1
- M4X4SS 1
- ピボットボルト
Pivot bolt 1
- M3X4PH 1
- ボールリンク 2
- M3X10PH座金付
M3X10PH with washer 1

ピボットボルト
Pivot bolt
M2ナット
M2 nut
引込脚ユニットのロッドが接触する場合はヤスリ等で削ってください。
If the end of the pivot bolt touches the retractable gear unit, use a file etc to file it down.

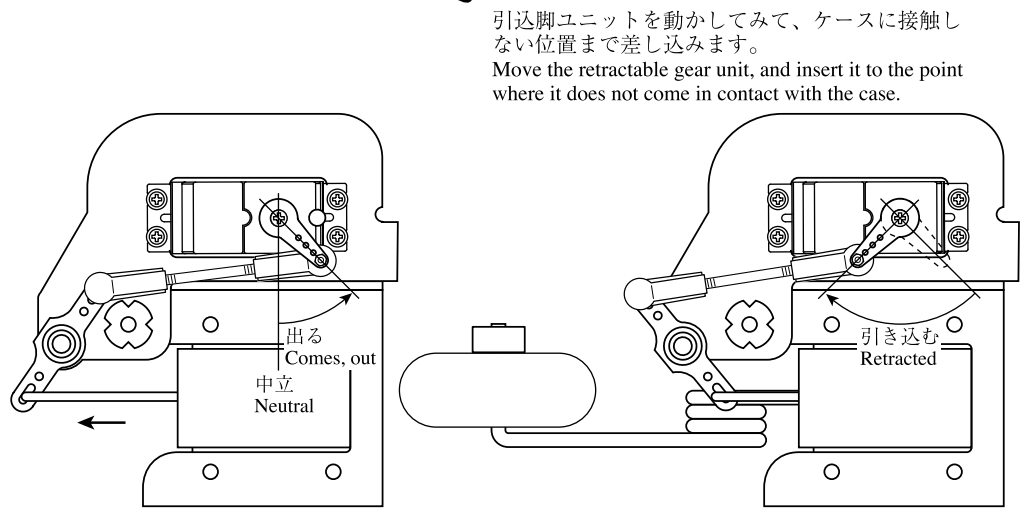
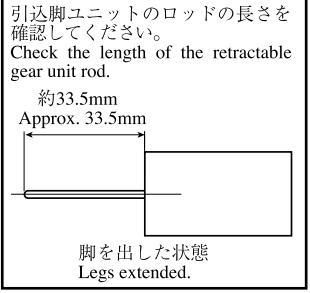
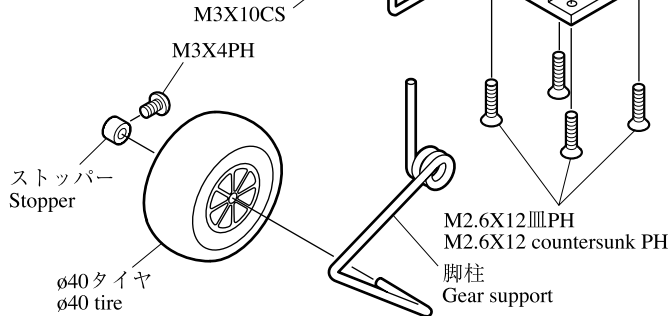


ポイント
Point

ボディに組込済の木の胴枠には、FRP樹脂等を表面に塗っておくと燃料がしみ込むのを防ぎ、長持ちします。
Applying FRP resin etc to the surface of the wooden fuselage frame that is inside the fuselage will prevent fuel from soaking into it and lengthen its life.



サーボを動作させ、ニュートラルで図の中立の位置にサーボホーンを取り付け、ロッドを取り付けた後に胴体に取り付けてください。
実際にサーボを動作させて、ギヤが出た状態、引き込んだ状態でロックがかかることを確認します。また、サーボの舵角が多い場合は送信機側(ATV, END-POINT, TRAVEL-ADJなど)で調整します。
Activate the servo and position the servo-horn as shown in the figure. Mount the fuselage after mounting the rod.
Confirm that the gear is locked both at retracted and protruded position when you operate the servo.
If the rudder angle is large, adjust using the transmission function (such as ATV, END-POINT, TRAVEL-ADJ).



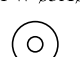

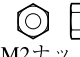

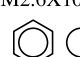

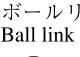





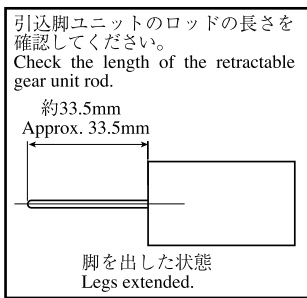
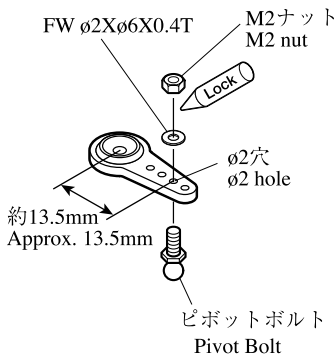
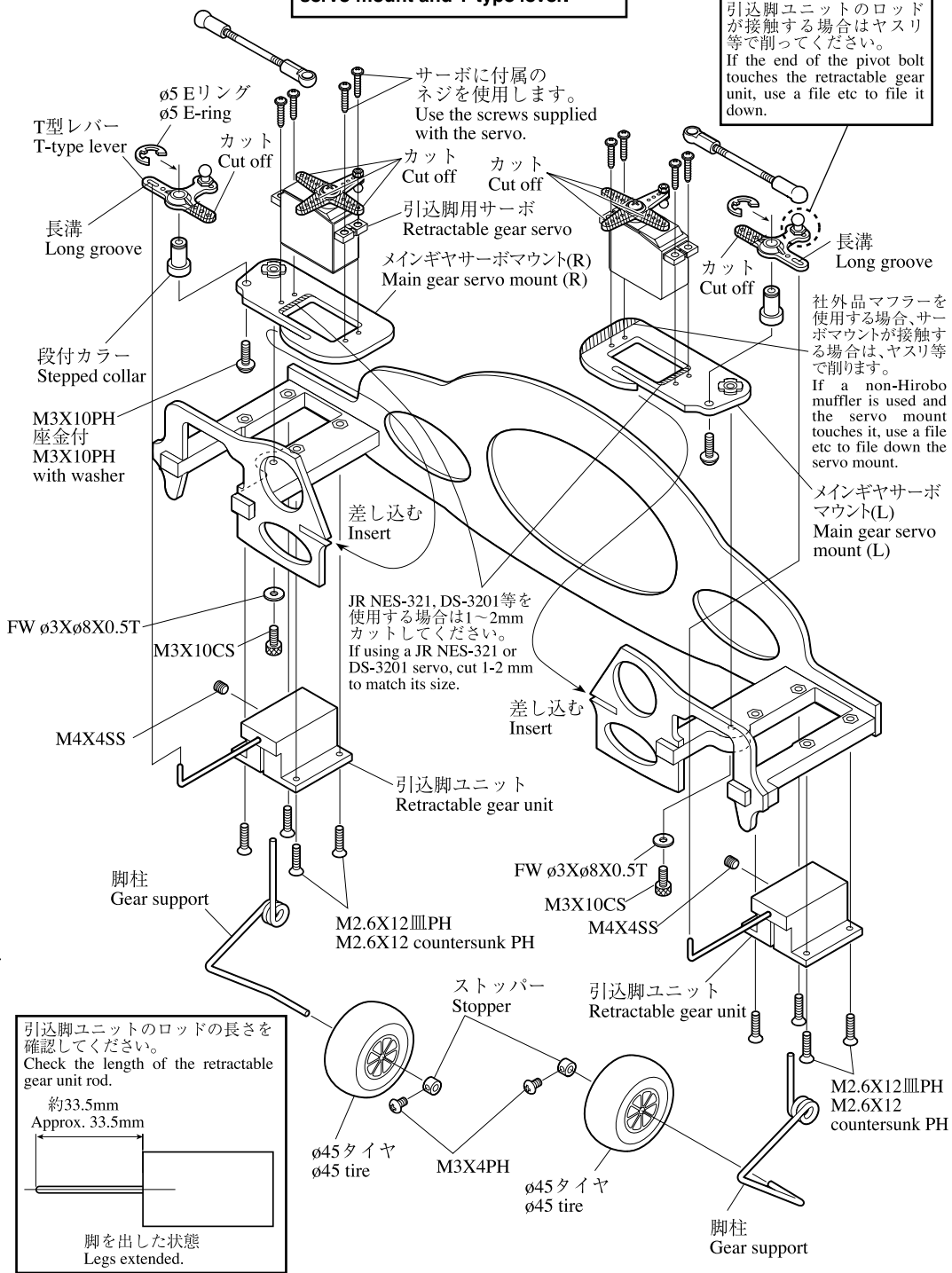
-② メインギヤのリンケージ
Main gear linkage

▲ 注意 Caution

サーボマウント、T型レバーの向きに注意してください。
Pay attention to the direction of the servo mount and T-type lever.

ピボットボルト
Pivot bolt
M2ナット
M2 nut
引込脚ユニットのロッドが接触する場合はヤスリ等で削ってください。
If the end of the pivot bolt touches the retractable gear unit, use a file etc to file it down.

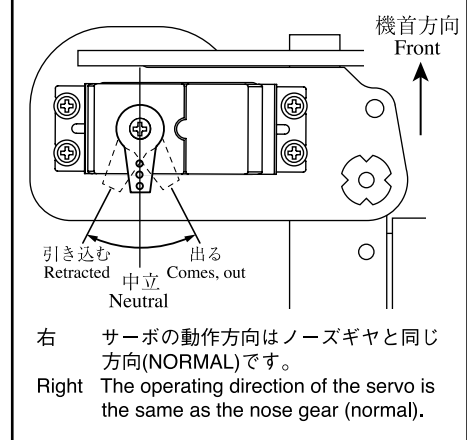
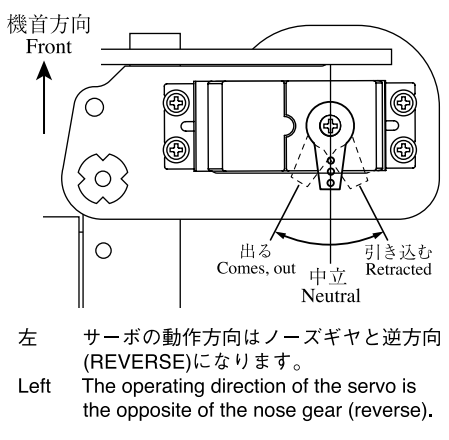
-  M3X10CS 2
-  FW ø3Xø8X0.5T 2
-  FW ø2Xø6X0.4T 2
-  M4X4SS 2
-  M2ナット 2
-  M2.6X10 countersunk PH 8
-  M3X10PH with washer 2
-  ピボットボルト 2
-  ボールリンク 4
-  M3X10PH with washer 2
-  M3X4PH 2
-  ø5 Eリング 2



ポイント
Point

サーボを動作させ、ニュートラルで図の中立の位置にサーボホーンを取り付け、ロッドを取り付けた後に胴体に取り付けてください。実際にサーボを動作させて、ギヤが出た状態、引き込んだ状態でロックがかかることを確認します。また、サーボの舵角が多い場合は送信機側(ATV, END-POINT, TRAVEL-ADJなど)で調整します。

Activate the servo and position the servo-horn as shown in the figure. Mount the fuselage after mounting the rod.
Confirm that the gear is locked both at retracted and protruded position when you operate the servo.
If the rudder angle is large, adjust using the transmission function (such as ATV, END-POINT, TRAVEL-ADJ).

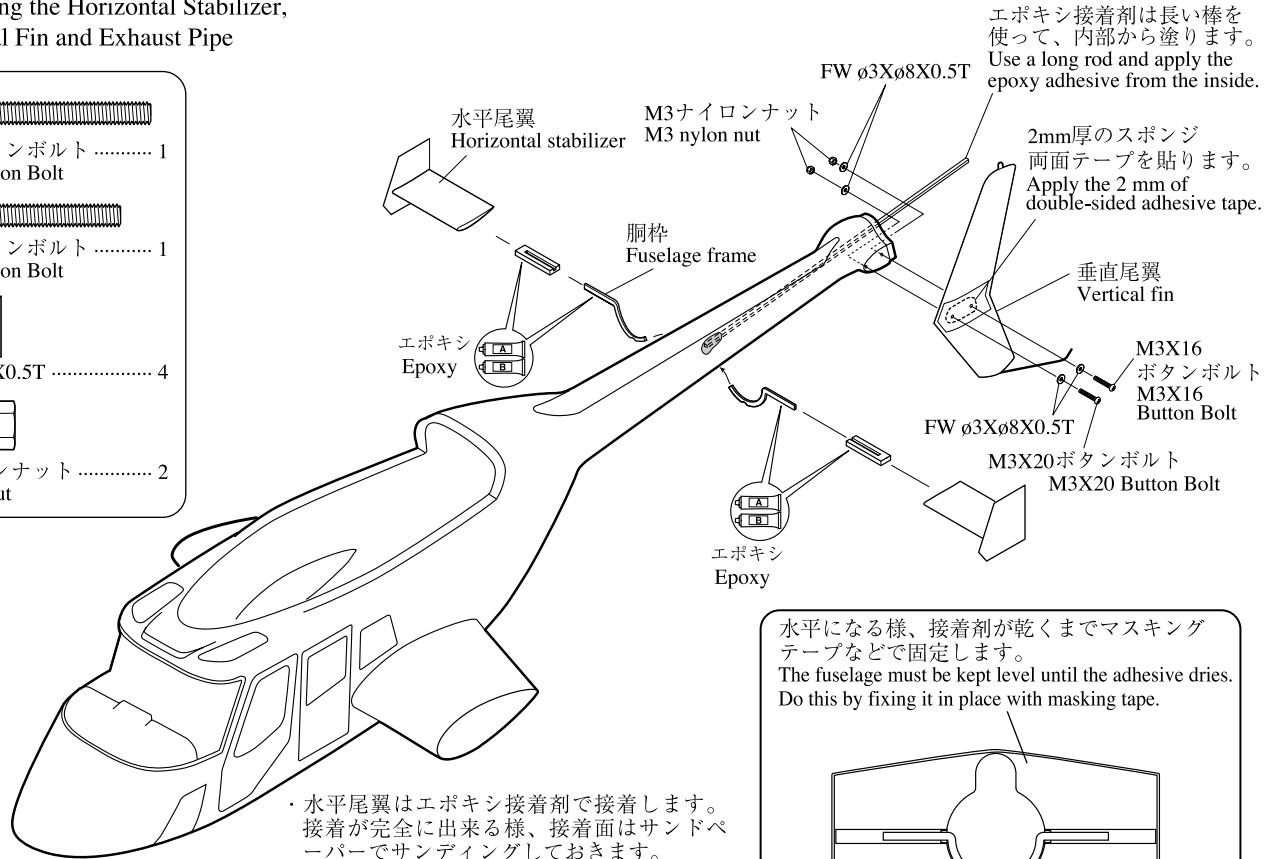
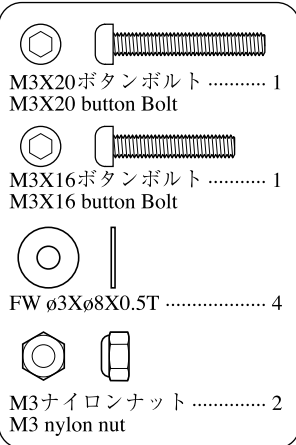


② ボディの組立1

Assembling the fuselage (1)

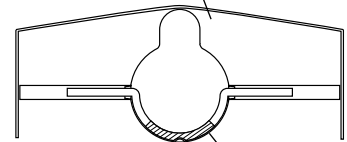
水平・垂直尾翼の取付

Installing the Horizontal Stabilizer,
Vertical Fin and Exhaust Pipe



エポキシ接着剤は長い棒を使って、内部から塗ります。
Use a long rod and apply the epoxy adhesive from the inside.

水平になる様、接着剤が乾くまでマスキングテープなどで固定します。
The fuselage must be kept level until the adhesive dries.
Do this by fixing it in place with masking tape.

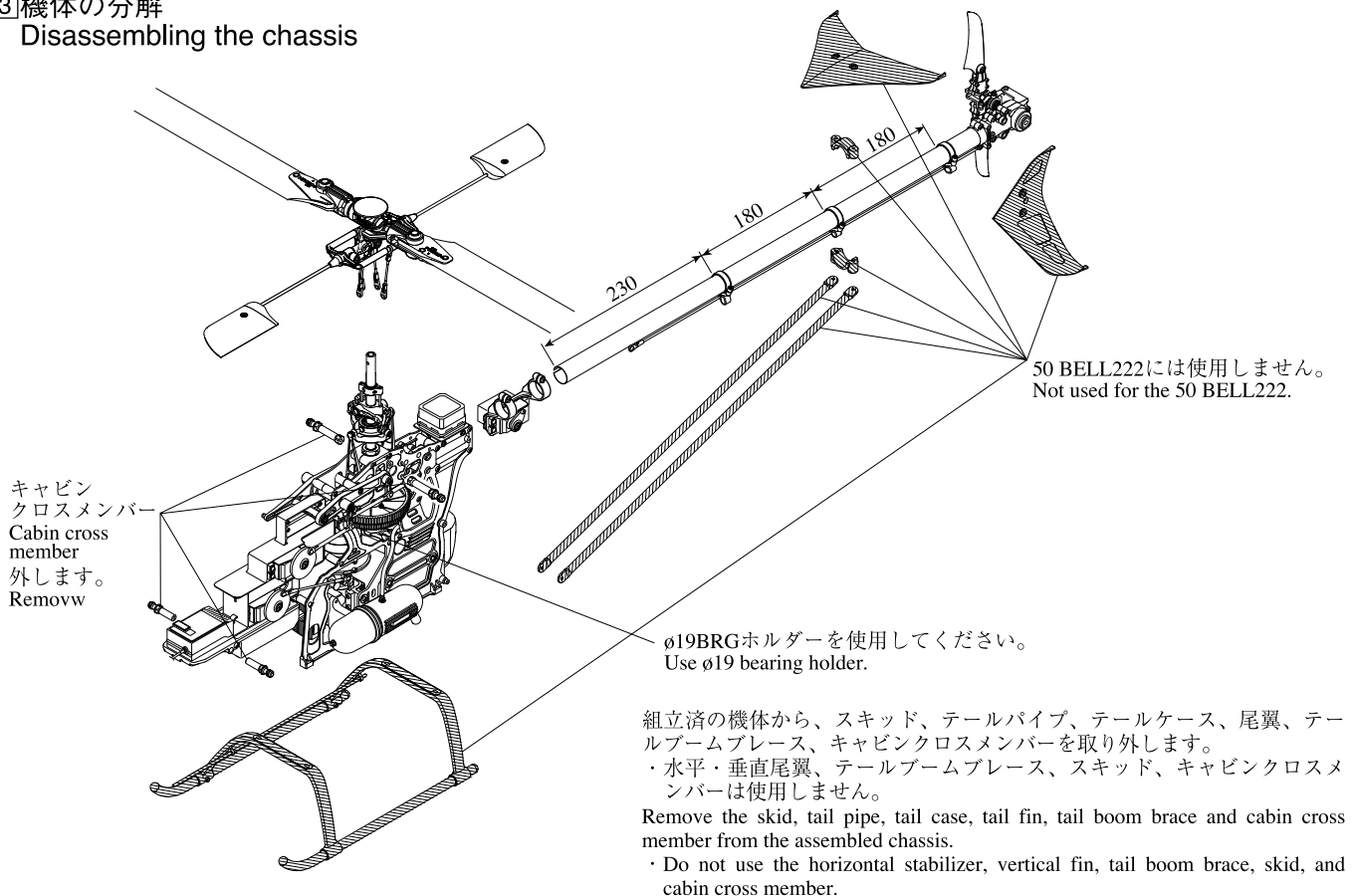


クロスします。
Overlapped.

- ・水平尾翼はエポキシ接着剤で接着します。接着が完全出来る様、接着面はサンドペーパーでサンディングしておきます。
- ・Use epoxy adhesive to bond the horizontal stabilizer and exhaust pipe together. To achieve a secure bond, prepare the bonding surface by filing it with sandpaper.

③ 機体の分解

Disassembling the chassis




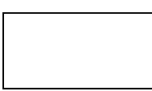


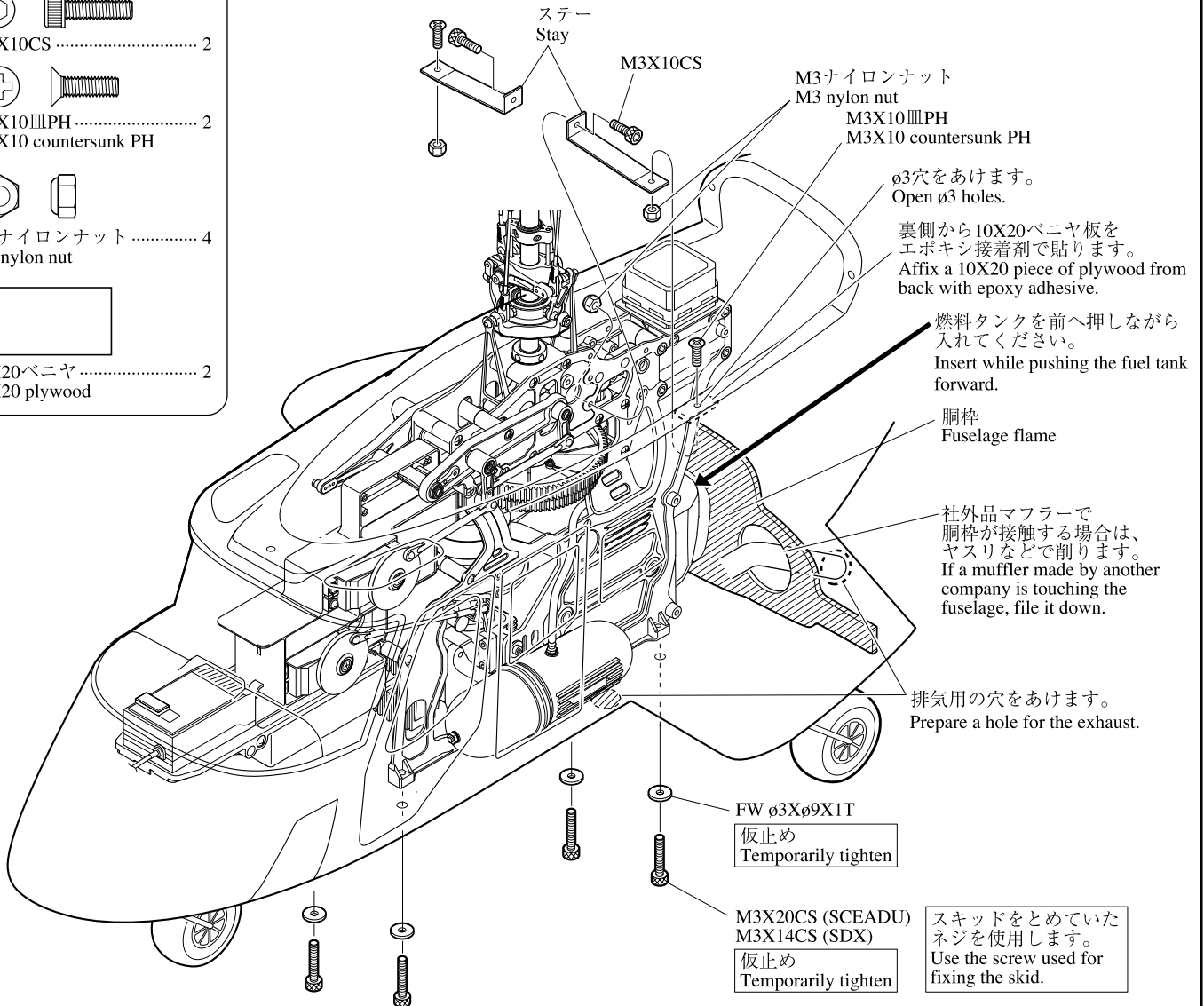
4 マフラーの穴加工・ステーの取付

Preparing a hole for the muffler and mounting the stay

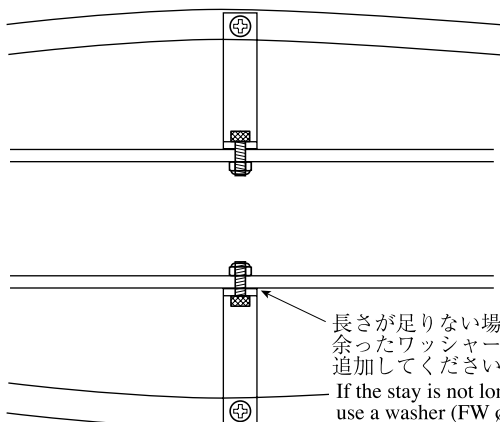
フレームとボディを仮組みし、マフラーの排気口の穴位置とステーの位置合わせを行います。
再びステー及びフレームをボディから外し、リューター又はヤスリで排気用の穴をあけます。

Temporarily assemble the frame and fuselage, and align the position for the muffler exhaust hole with the stay.
Remove the stay and frame from the fuselage again, and open the exhaust hole with a router or file.

-  M3X10CS 2
-  M3X10 countersunk PH 2
-  M3 nylon nut 4
-  10X20 plywood 2



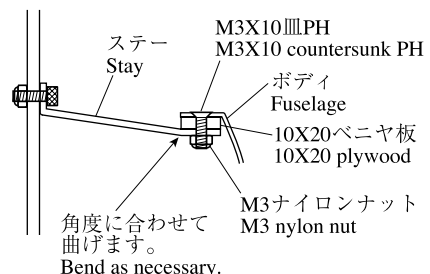
ステーの取り付け方 Attaching the stay



上から見た図
As seen from above

ここではステーの位置合わせを行います。
(再度取り外します。)

Align the stay position.
(Remove after aligning.)

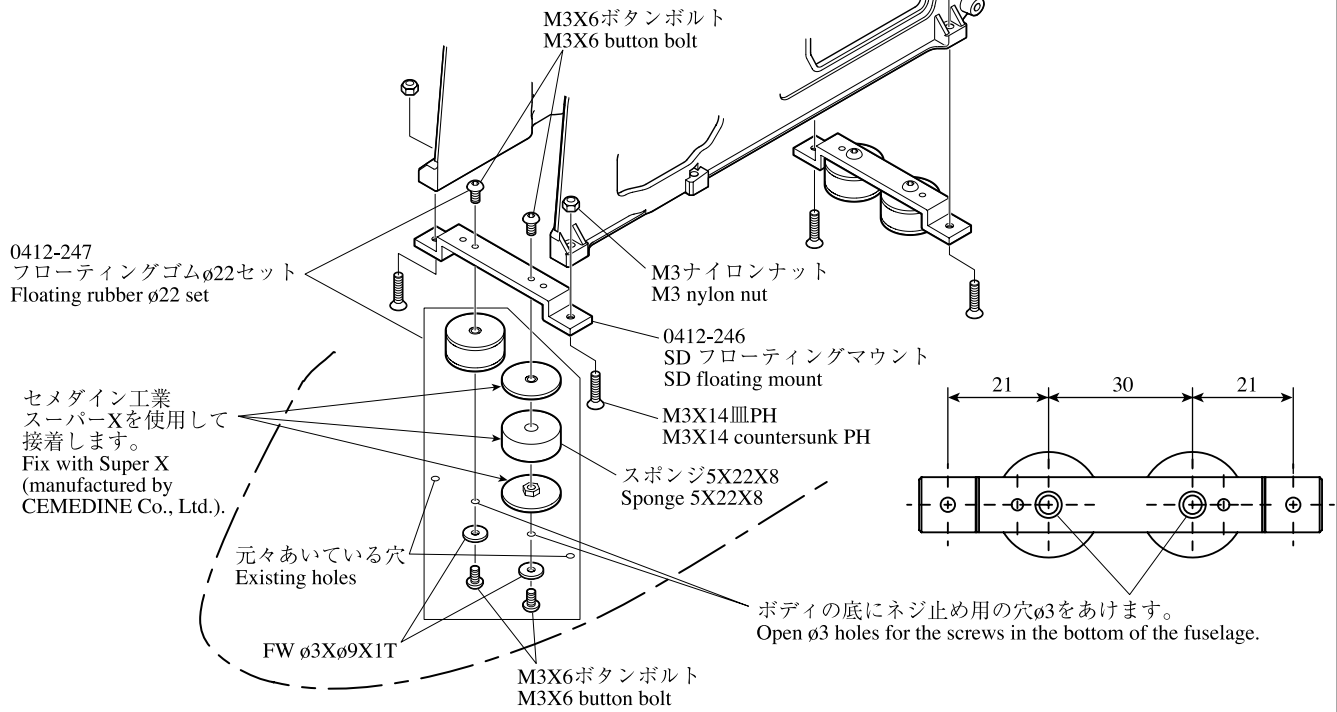


横から見た図
As seen from the side

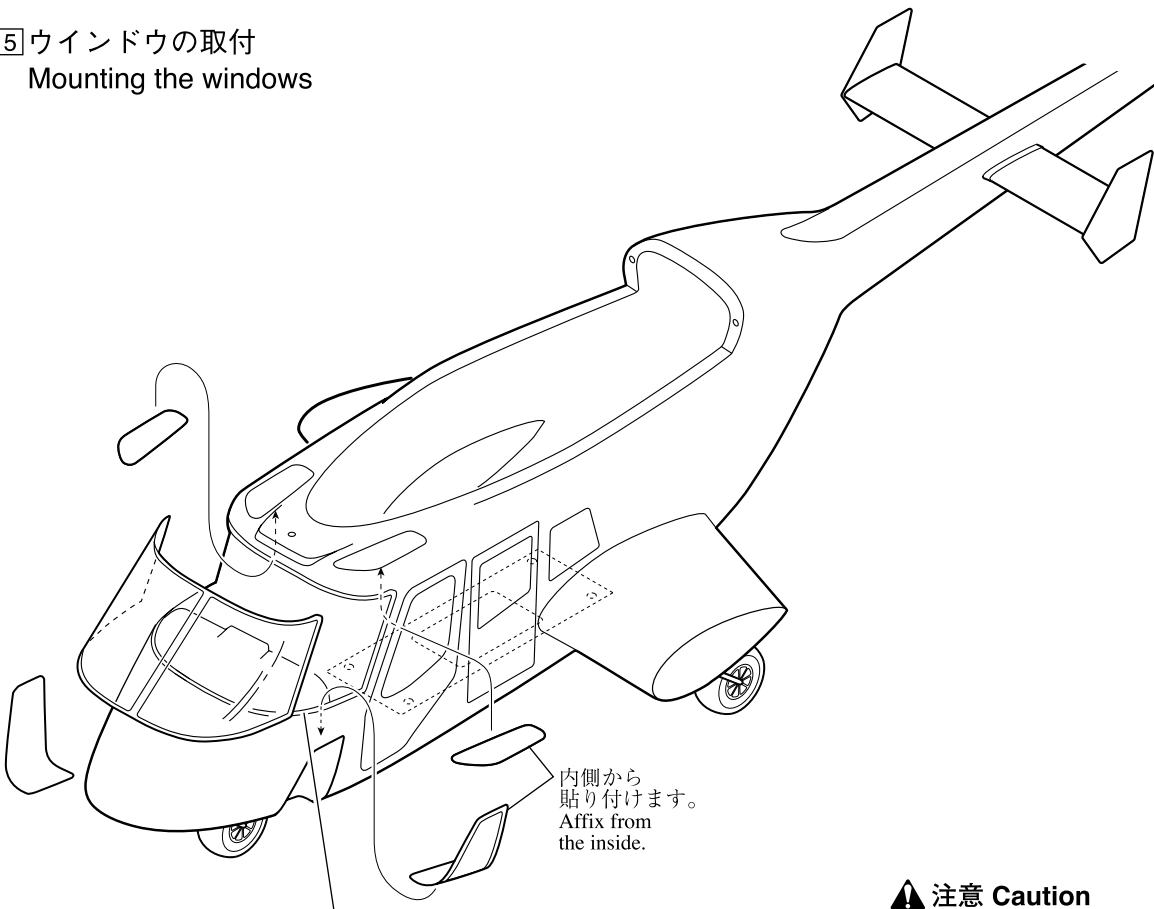
オプション
Option

別売品 Sold separately

オプションパーツを使用すると、より静かになり、また、高回転域でのボディ共振を抑える効果があります。
Using the optional parts results in less noise, and less resonance of the fuselage at high speeds.



⑤ ウィンドウの取付
Mounting the windows



エポキシ接着剤等
Epoxy adhesive etc.



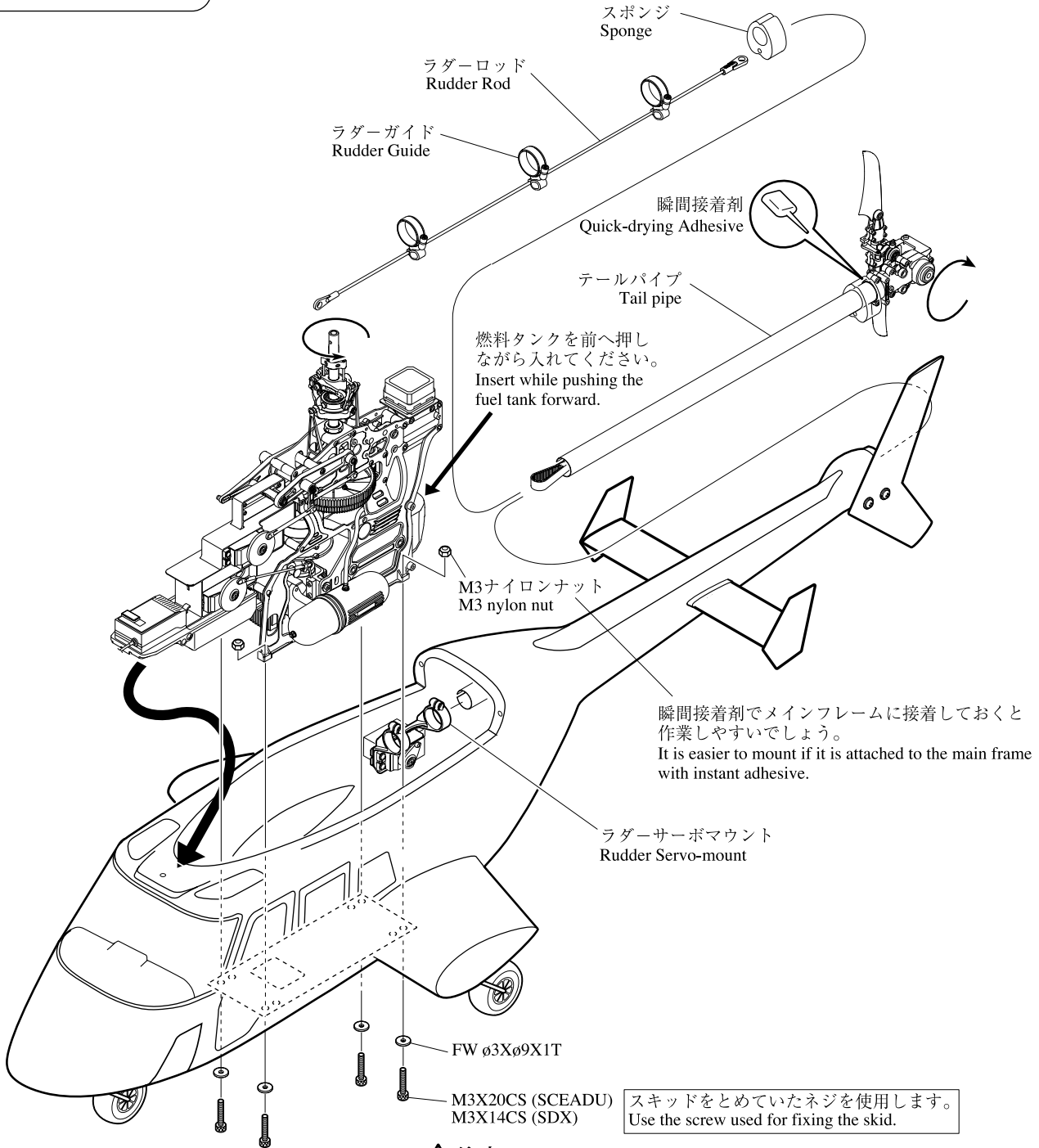
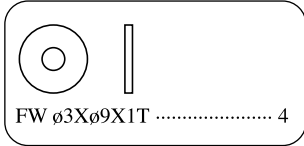
▲ 注意 Caution

接着が完全出来る様、接着面はサンドペーパーでサンディングしておきます。
To achieve a secure bond, prepare the surface by filing with sandpaper.

⑥ フレームの搭載
Mounting the Frame

オプション
Option

オプションの2513-064防音シートをボディの内側（フレームの下など）に貼ると音が静かになります。
If the optional sound-insulating sheet (2513-064) is affixed to the inside of the fuselage (bottom of the frame, etc), the noise is reduced.



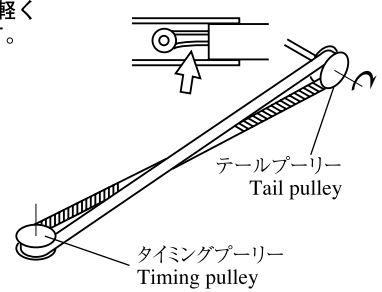
スキッドをとめていたネジを使用します。
Use the screw used for fixing the skid.

▲ 注意 Caution

スポンジの保持がゆるいと振動の原因となります。どうしてもゆるい場合は、スポンジの取付位置をもう一度確認し、場合によってはテープ等をスポンジの周りに巻いてしっかり保持するよう調整します。
If the tail pipe is only loosely retained by sponge, it will cause vibration. If it is loose, recheck the attachment of the sponge. In some cases, you may need to make adjustments by wrapping adhesive tape around the sponge to ensure the sponge securely retains the tail pipe.

▲ 注意 Caution

1. タイミングベルトは、ドライバー等で軽く押し、わずかにたわむ程度に張ります。
 2. ベルトの回転方向を確認します。
1. To set proper belt tension, using the round shaft portion of a screw driver, lightly press on the side of the belt and check that the belt does not deflect past the center line of the main frame. The belt should not "twang" or fit loose enough to easily jump teeth.
2. Check for correct belt direction movement. See adjacent diagram.

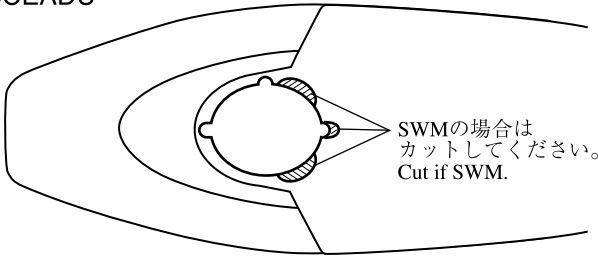


7 ボディの組立 2

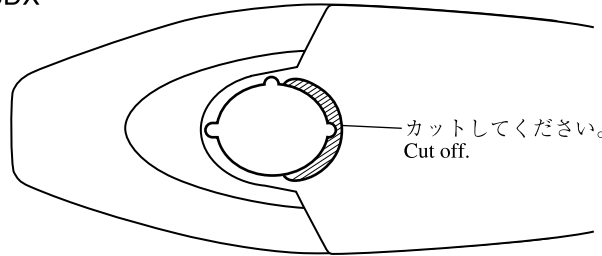
Assembling the fuselage (2)

SCEADU

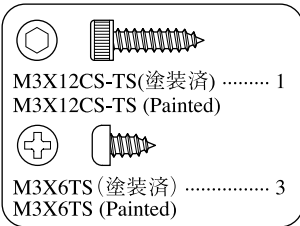
SDX



SWMの場合は
カットしてください。
Cut if SWM.



カットしてください。
Cut off.



M3ナイロンナット
M3 nylon nut
スカディ付属
Supplied with
the Scedu.

テールコーン
Tail Corn

M3X20CS
スカディ付属
Supplied with
the Scedu.

M3X12CS-TS(塗装済)
(Painted)

M3X6TS(塗装済)
(Painted)

※ボディの色に合わせて
取り付けください。
Mount according to the
fuselage color.

トップカバーは
ボディのみぞに合わせ
スライドさせて取り付けます。
Align the top cover with the groove
of the fuselage and slide it to install.

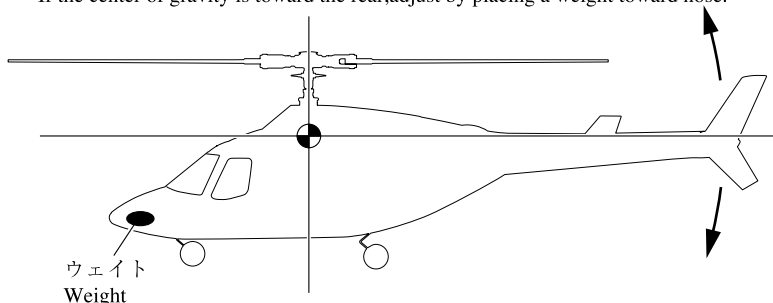
テールパイプのネジがしっかり締まっているか
確認してください。
Check that the tail pipe screws are firmly tightened.

P.7と同様にステーを取り付けます。
Attach the stay as described on page 7.

組み終わったら、リンケージやスワッシュプレート、テールピッチプレートなどがボディと当たったり、こすれたりしていないか入念にチェックします。もし、干渉しているところがある場合はヤスリ等で削ります。

When the assembly is complete, do a thorough check for any contact or rubbing between the fuselage and linkage, swash plate, or tail pitch plate. If you discover any interference, trim the problem portions using a file or the similar tool.

重心が後ろよりの場合は、ノーズ側にウェイト等を入れて調整してください。
If the center of gravity is toward the rear, adjust by placing a weight toward nose.



⚠ 注意 Caution

ウェイトが飛行中に外れない様に、ボディまたは胴枠にエポキシ接着剤かFRP樹脂でしっかりと接着・拘束してください。

Glue the weight in place on the fuselage or fuselage with epoxy glue or FRP resin so that it does not come loose in flight.

アドバイス

機体及びボディが振動する場合の対処法

○まずはじめに、ボディに搭載する前に機体のみでフライトし、振動がないことを確認してください。

このとき、テールブームブレースは外して確認してください。

⇒振動がある場合、そのまま機体に搭載すると、ボディで振動が増幅し、安全にフライトが行えません。

振動が出る場合の確認箇所

1. メインブレード・スタビライザーブレードのバランスは合っているか、トラッキングはずれていないか確認してください。
2. メインマスト・スピンドル・センターハブ・テール軸・スタビライザーバーなど、回転軸が曲がっていないか確認してください。
3. ブレードホルダーのベアリングが破損していないか、またスラストベアリングは向きがあっているか、十分にグリスUPしているか確認してください。
4. ダンパーゴム及びスピンドルに十分にグリスを塗布してください。
5. フライホイール・クラッチシューが芯ぶれていないか確認します。

目視の場合、クラッチ軸の先端中心に印をつけ、クーリングファンを手で回してみても振れていなければOKです。

ダイヤルゲージ等使用される場合はクラッチ軸先端部で0.05mm程度であればOKです。

6. エンジンがエンジンマウントやメインフレームに対してななめにネジ止めされていないか、各ネジを緩めて再度確認してください。

7. フレームの組立がねじれてないか、スキッドを外し平らな台の上に置いて確認してください。

フレームがねじれているとカタカタと動きますのでネジを緩めて締めなおします。

8. メインギヤとピニオンギヤ・セカンドギヤとカウンタギヤのバックラッシュが適切で軽く回転するか確認します。

もしきついようであれば、メインフレームのクラッチベアリング部またはカウンタギヤベアリングホルダー部のネジを緩め、ギヤの噛み合わせの部分にビニール等をはさみこみ強制的に広げた後、緩めたネジを締め直します。

機体のみでは振動がなく、ボディに搭載すると共振する場合（特に高回転域）

⇒P.8のオプションパーツの使用をお勧めします。

Advice

Countermeasure for when the fuselage or chassis vibrates

○First, fly the chassis before mounting it in the fuselage, and check that there is no vibration.

At this time, remove the tail boom brace and check.

⇒If there is vibration, mounting the chassis in the fuselage as it is will cause the vibration to be amplified by the fuselage, and will prevent safe flying.

Places to check if there is any vibration

1. Check that the main blades and stabilizer blades are balanced, and that the tracking set is correctly.
2. Check that the rotating shafts such as the main mast, spindle, center hub, tail shaft, and stabilizer bar are not bent.
3. Check that blade holder bearings are not damaged, that the thrust bearings are pointing in the correct direction, and that they are sufficiently greased.
4. Apply sufficient grease to the damper rubbers and spindle.
5. Check that the flywheel and clutch shoe are correctly centered.

When checking visually, make a mark in the center of the end of the clutch shaft and rotate the cooling fan by hand. It is OK if the mark does not appear to move.

When checking with a dial gauge, etc, approximately 0.05 mm at the end of the shaft is permissible.

6. Check that the engine is not at an angle to the engine mount or main frame. Loosen each screw and check again.

7. Check the frame assembly is not at an angle. Remove the skid and check by putting it on a level surface.

Since if the frame is at an angle, it will cause rattling, loosen the screws and tighten them again.

8. Check that the backlash of the main gear and pinion gear, and second gear and counter gear are appropriate and that they rotate easily.

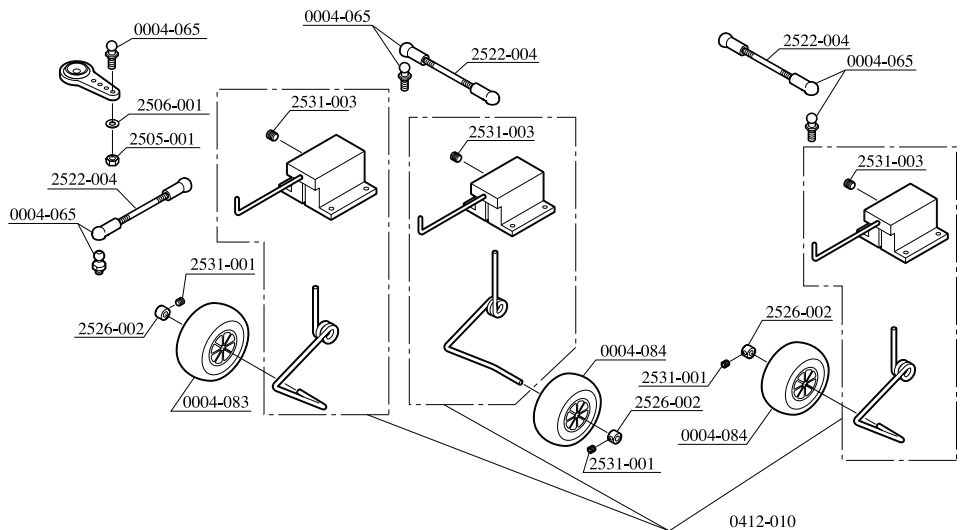
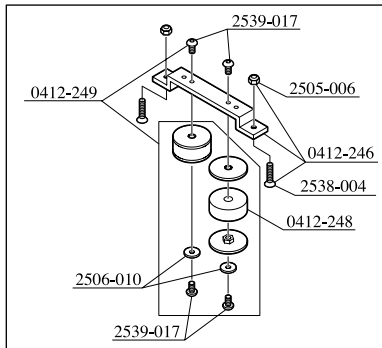
If they are stiff, loosen the screws of the main frame clutch bearing part or counter gear bearing holder, place vinyl, etc, between the gear teeth, and after forcibly separating them a little, retighten the screws that you loosened.

If there is no vibration with only the chassis, but vibration when it is mounted in the fuselage (especially at high speeds).

⇒It is recommend that you use the optional parts (page 8).

パーツリスト Parts List

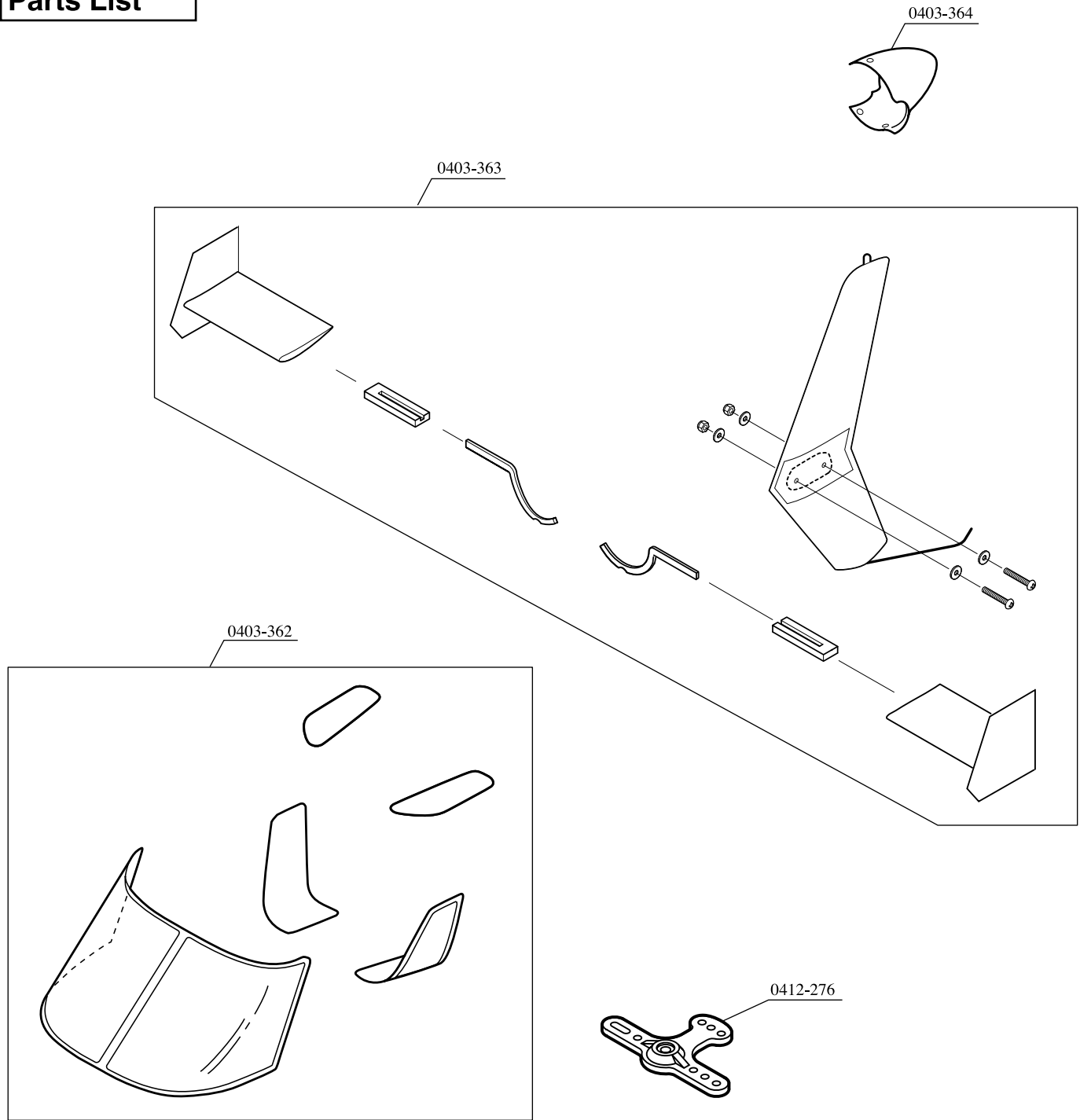
オプション Option



* The prices in parentheses are the prices excluding consumption tax.

コードNo. Code No.	品名 Part	入数 Qty	税込価格 (税抜価格)円 Price (Yen)	備考 Remarks
0004-065	PS ボールリンク Ps ball link (S)	2	315 (300)	
0004-083	PS 40mmホイール Ps 40mm wheel	2	840 (800)	
0004-084	PS 45mmホイール Ps 45mm wheel	2	945 (900)	
0412-010	エアウルフ用引込脚セット Retractable gears set for AIRWOLF	1セット 1 set	8,400 (8,000)	
0412-246	SDフローティングマウントセット SD floating mount set	1式 1 set	4,200 (4,000)	一台分 Enough for one model
0412-248	スポンジ 5X22X8 Sponge 5X22X8	4	1,050 (1,000)	
0412-249	フローティングゴムφ22セット Floating rubber φ22 set	4	4,725 (4,500)	4個セット Set of four
2505-001	M2ナット M2 nut	20	210 (200)	
2505-006	M3ナイロンナット M3 nylon nut	10	210 (200)	
2506-001	FW φ2Xφ6X0.4T	20	105 (100)	
2506-010	FW φ3X9X1T	20	105 (100)	
2522-004	アジャストロッドM2X35 Adjust rod M2X35	5	525 (500)	アジャストロッドM2X36代用品 Substitute for adjust rod M2X36
2526-002	ストッパーφ3 Stopper φ3	2	368 (350)	
2531-001	セットスクリューM3X3 Set screw M3X3	10	315 (300)	M3X4PH代用品 Substitute for M3X4PH
2531-003	セットスクリューM4X4 Set screw M4X4	10	315 (300)	
2538-004	サラビスM3X14 Countersunk screw M3X14	10	210 (200)	
2539-017	ボタンボルトM3X6 Button bolt M3X6	2	315 (300)	

パーツリスト
Parts List

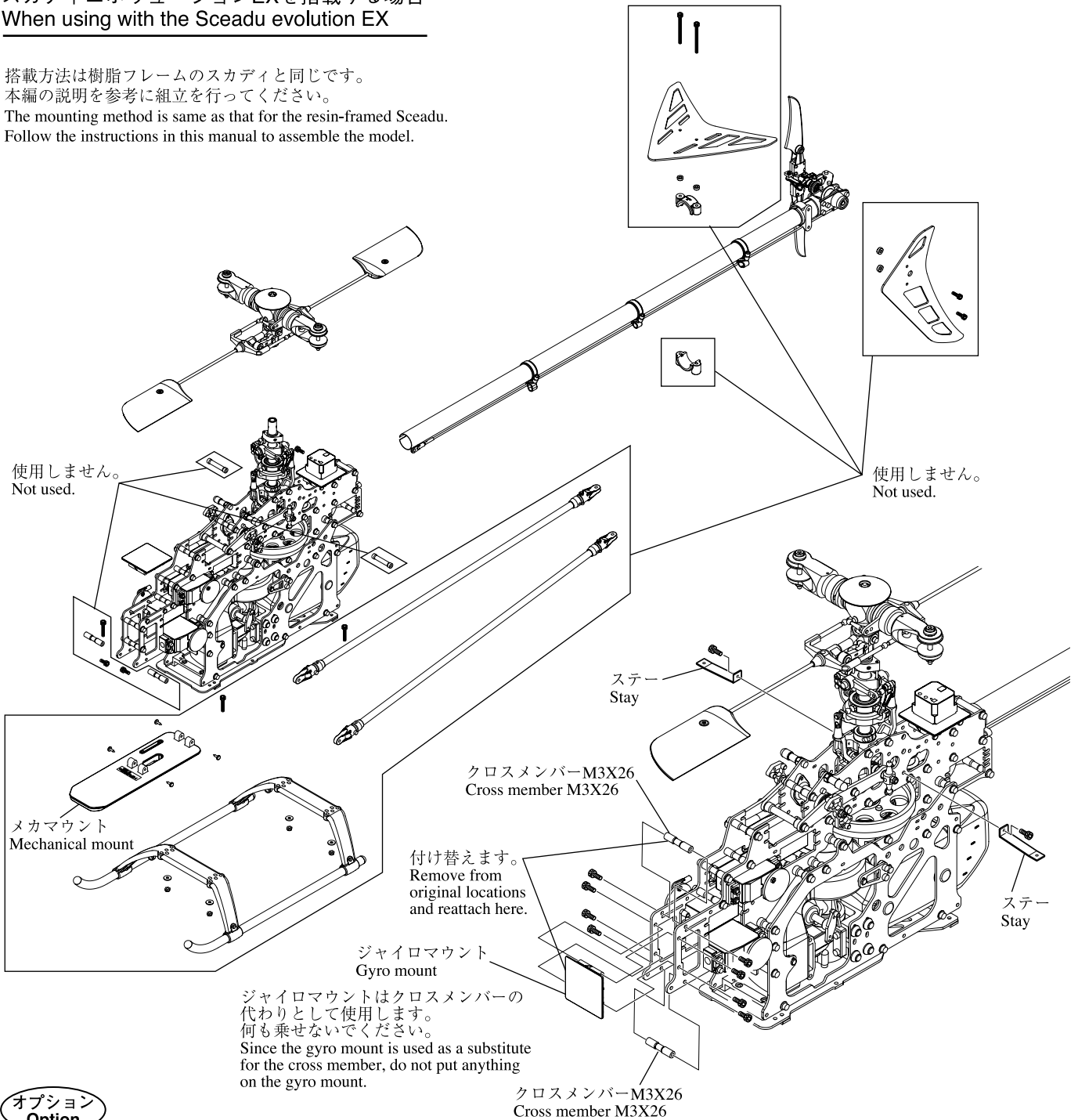


* The prices in parentheses are the prices excluding consumption tax.

コードNo. Code No.	品名 Part	入数 Qty	税込価格 (税抜価格)円 Price (Yen)	備考 Remarks
0403-362	50ベル222 (ポリスカラー) ウィンドウセット 50 BELL222 (police color) window set	1式 1 set	13,650 (13,000)	受注生産 Made-to-order
0403-363	50ベル222 (ポリスカラー) 尾翼セット 50 BELL222 (police color) fin set	1式 1 set	16,800 (16,000)	受注生産 Made-to-order
0403-364	50ベル222 (ポリスカラー) テールコーン 50 BELL222 (police color) tail cone	1	4,725 (4,500)	受注生産 Made-to-order
0412-276	引込脚用T型レバー T-type lever (for retract)	3	1,680 (1,600)	

スカディエボリューションEXを搭載する場合 When using with the Scedu evolution EX

搭載方法は樹脂フレームのスカディと同じです。
本編の説明を参考に組立を行ってください。
The mounting method is same as that for the resin-framed Scedu.
Follow the instructions in this manual to assemble the model.



ジャイロマウントはクロスメンバーの代わりとして使用します。何も乗せないでください。
Since the gyro mount is used as a substitute for the cross member, do not put anything on the gyro mount.

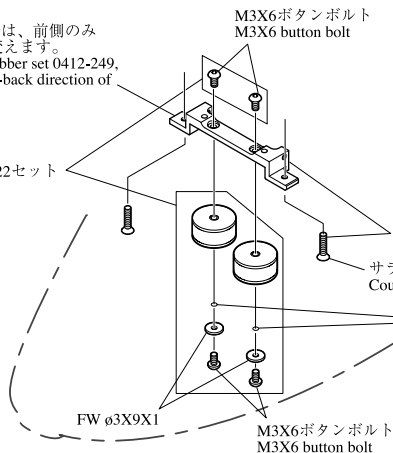
オプション Option

SDEXフローティングマウントは、0412-249との併用でボディをフローティングすることができます。

When used together with 0412-249, the SDEX floating mount the body can be buffered from the main frame.

0412-249を使用する場合は、前側のみ前後の取り付け方向を変えます。
When using the floating rubber set 0412-249, be sure to change the front-back direction of the front side only.

0412-249 (別売)
フローティングゴムφ22セット
Floating rubber φ22 set
(Sold separately)



* The prices in parentheses are the prices excluding consumption tax.

コード No. Code No.	品名 Part	入数 Qty	税込価格 (税抜価格)円 Price (Yen)	備考 Remarks
0412-249	フローティングゴム φ22 セット Floating rubber φ22 set	4	4,725 (4,500)	ボディ用 For the fuselage
2538-001	サラビス M3X10 Countersunk screw M3X10	10	210 (200)	

ボディの底にネジ止め用の穴φ3をあけます。
Open φ3 holes for the screws in the bottom of the fuselage.

MEMO

MEMO



技術で拓く真心のクオリティー
HIROBO 株式会社
広島県府中市桜が丘3-3-1 〒726-0006
TEL:(0847)40-0088(代) FAX:47-6108
<http://model.hirobo.co.jp/>
パーツ係 TEL:(0847)45-2834

HIROBO LIMITED

3-3-1 SAKURAGAOKA, FUCHU-SHI,
HIROSHIMA-PREF., JAPAN 〒726-0006
TEL:81-847-40-0088 FAX:81-847-47-6108
<http://model.hirobo.co.jp/english/>
Order Number TEL:81-847-45-2834

注意 Note

- ①本書の内容の一部または全部を無断で転載することは禁止されています。
- ②本書の内容については、将来予告なしに変更することがあります。
- ③本書の内容について万全を期しておりますが、万一ご不審な点や誤り、記載もれなどお気づきのことがありましたら、ご一報くださいますようお願いいたします。
- ④運用した結果については③項にかかわらず責任を負いかねますので、ご了承ください。
- ①Reproduction of this manual, or any part thereof, is strictly prohibited.
- ②The contents of this manual are subject to change without prior notice.
- ③Every effort has been made to ensure that this manual is complete and correct. Should there, however, be any oversights, mistakes or omissions that come to your attention, please inform us.
- ④Item ③ notwithstanding, we cannot be responsible for events related to the operation of your model.

平成21年11月 First printing	初版発行 November 2009
----------------------------	-----------------------

H.T

No.10A461