

SRB SG制御ユニット 2.4GHz SRB SG Unit 2.4GHz

この度はSRB SG制御ユニット 2.4GHzをお買い上げいただき、ありがとうございます。
Thank you for purchasing SRB SG Unit 2.4GHz.

このユニットは**SRB Quark SG, SRB Quark SG STD, SRB EC145**各機種に対応しています。
This unit is for **SRB Quark SG, SRB Quark SG STD, and SRB EC145**.

SRB Quark, SRB Quark STD, SRB Quark HLには対応していませんのでご注意ください。
This unit does not work with **SRB Quark, SRB Quark STD, and SRB Quark HL**.

① 送信機に関する注意 Transmitters for this 2.4GHz unit

この制御ユニットを使用するためには双葉電子工業(株)製**S-FHSS 2.4GHz**に対応した送信機が必要です。双葉電子工業(株)のその他の2.4GHzの電波や他社製の2.4GHzの電波には対応していません。

To use this 2.4GHz unit, you need Futaba **S-FHSS** compatible 2.4GHz transmitter. This unit is not compatible with Futaba's other 2.4GHz nor 2.4GHz transmitters from any other manufacturers.

② ユニットの組み付け / アンテナの処理 Assembling the unit / Antenna

SRB Quark SGの場合 For SRB Quark SG

ユニットの組み付けについては取扱説明書のP24の13.制御ユニットの取付、アンテナについてはP25 14. キャビンの取付をご参照ください。

Please refer to 13. Control unit installation from manual P24 for assembling unit and P25 14. Cabin installation for antenna.

SRB Quark SG STDの場合 For SRB Quark SG STD

ユニットの組み付けについては取扱説明書のP19の8.制御ユニット・サーボの取付、アンテナについてはP23 12.キャビンの取付をご参照ください。

Please refer to 8. Control unit and servos installation from manual P19 for assembling unit and P23 12. Cabin installation for antenna.

SRB EC145 2Bの場合 For SRB EC145 2B

ユニットの組み付けについては取扱説明書のP40の7.制御ユニット・サーボの取付、アンテナについてはP45 13. ボディの取付をご参照ください。

ボディ部にアンテナが通しにくい場合はピンバイスなどで穴を広げてください。

Please refer to 7. Control unit and servo installation from manual P40 for assembling unit and P45 13. Body installation for antenna.

If it antenna hole is small and hard to get through, enlarge the hole with pin vice.

SRB EC145 4Bの場合 For SRB EC145 4B

ユニットの組み付けについては取扱説明書のP46の9.制御ユニットの取付、アンテナについてはP14 6. ボディの取付をご参照ください。

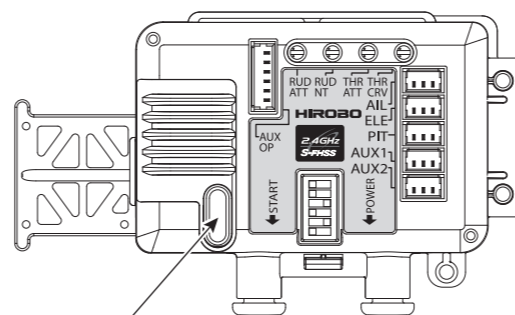
ボディ部にアンテナが通しにくい場合はピンバイスなどで穴を広げてください。

Please refer to 9. Control unit installation from manual P46 for assembling unit and P14 6. Body installation for antenna.

If it antenna hole is small and hard to get through, enlarge the hole with pin vice.

4000-029

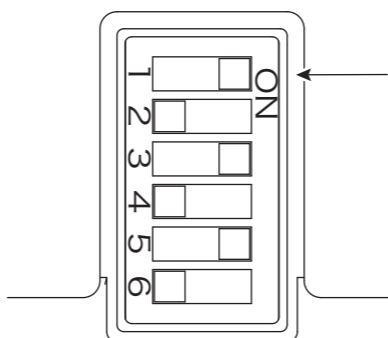
③ 2.4GHz S-FHSS 送信機とユニットのリンク (バインド) 方法 How to link (bind) 2.4GHz S-FHSS transmitter with unit



注意 Caution

リンク作業中は、基盤内のこの位置のLEDを確認してください。
During linking, check LED on circuit board shown here.

- | | |
|---------------------------------------|--|
| ① 2.4GHz送信機の電源をONにします。 | ① Turn on 2.4GHz transmitter. |
| ② ユニットの電源をONにします。 | ② Turn on unit. |
| ③ ユニットの1のスイッチをONにします。 | ③ Turn on Switch 1 on unit. |
| 送信機とユニット間でリンク通信した場合、LEDが消灯から点灯に変わります。 | When transmitter and unit is linked, LED will turn on. |



このスイッチは通常はOFF、リンク作業中のみONしてください。
This switch is normally OFF. Turn ON only during linking.

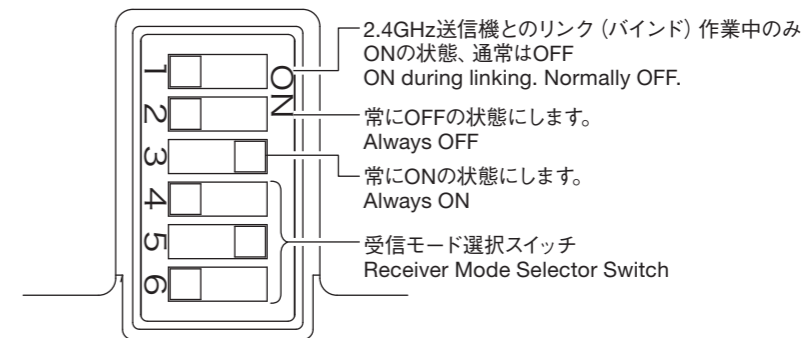
- | | |
|-------------------------------|---|
| ④ LEDの点灯を確認後、1のスイッチをOFFに戻します。 | ④ After LED is turned on, turn off Switch 1. LED will turn off. |
| OFFにするとLEDが消灯します。 | |
| ⑤ これでリンク作業は終了となります。 | ⑤ Now your transmitter and unit is linked. |

注意 Caution

②と③の手順で時間がかかった場合、エラー音が鳴りますがそのままリンク作業を進めてください。

When you spend too long time on ② and ③, there might be error sound. Keep linking procedure even if you hear this sound.

④ 切替スイッチ一覧 List of switches



受信モード選択スイッチについては各機種の取扱説明書をご参照ください。
Please refer to manual for each product about Receiver mode selector switch.

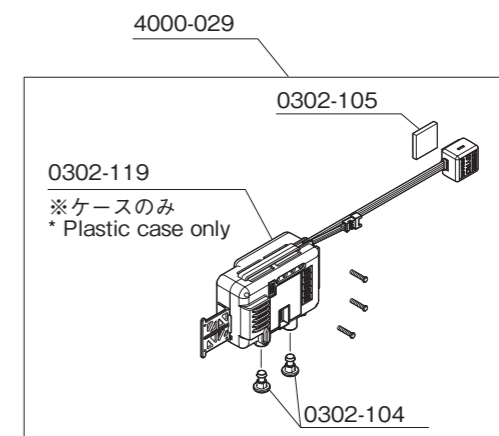
SRB Quark SGの場合 P65
For SRB Quark SG P63

SRB Quark SG STDの場合 P58
For SRB Quark SG STD P56

SRB EC145 2Bの場合 P82
For SRB EC145 2B P80

SRB EC145 4Bの場合 P62
For SRB EC145 4B P60

⑤ パーツリスト Parts list



コードNo. Code No.	品名 Name	入数 Qty	税抜価格(円) Price (Yen)
0302-104	S.R.B SG スイッチ S.R.B SG switch	2	500
0302-105	S.R.B SG ジャイロ両面テープ S.R.B SG double-sided adhesive tape for GYRO	5	500
0302-119	SRB SG 制御ユニットケース 2.4GHz SRB SG UNIT case 2.4GHz	1式 1 set	1,500
4000-029	SRB SG 制御ユニット 2.4GHz SRB SG UNIT 2.4GHz	1	28,000