

**FRP製セミ対称メインブレード**  
静安定性と上空飛行の両立を実現。



SE メインブレード (FRP) L=550  
0402-621 ¥7,875

**微妙かつ、より確実な操舵が可能な高精度アルミ切削パーツ**

SE ウォッシュアウトセット (Wピンタイプ)  
0402-724 ¥9,450

フリヤEX、EXWCと同様のダブルピンタイプ。回り止めの支持力を向上し、高精度なサイクリックコントロールを実現。

SE スタビコントロールアームセット  
0402-582 ¥3,990

アルミ切削高精度タイプでより確実なヒラークontrolが可能。

SE ミキシングアーム  
0402-284 ¥2,100

アルミ切削高精度タイプで確実な操舵性能を実現。SEミキシングアームとセット使用を推薦。(1個入り1機に2個使用)

SE シーソー  
0402-285 ¥2,100

アルミ切削、SEミキシングアームとセット使用を推薦。

SE スワッシュプレート Assy  
0402-572 ¥6,825

フリヤEX、EXWCと同様の高精度タイプ。

ラジスアームセット  
0402-661 ¥5,255

スワッシュプレートをより正確に上下させるためのパーツです。SWMパーツセットにも付属しています。

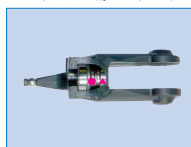
BE スタビライザーブレード  
0402-560 ¥1,260

ホバリング安定型

スタビライザーブレード  
0402-212 ¥1,680

ウェイト調整により3Dフライトまで対応。

**ブレードホルダー用スラストベアリング**



●スラストワッシャー  
0402-502 ¥525

●スラストBrg  
2500-082 ¥1,260

FRPなどの重いローターを使う時に最適。

SE ベアリングセット  
0402-526 ¥10,290

各リンクをメタル仕様からベアリング仕様にする。

**シャトル用修理パーツセット**  
0402-546 ¥2,100

テールブーム、スタビライザー、メインマスト、フェザリングスピンドルのパーツセット。

**MRB-IIIコンバージョンセット**  
0402-606 ¥18,900

シャトルプラスを3枚ローターヘッドに変更するパーツ。(木製メインブレード付)

SE FRP製キャビンセット  
0402-281 ¥8,400

RGデカール、キャノピー、キャビンダンパーブッシュ、キャビンガイドレール付。

SZ-IIIローターヘッド  
0402-622 ¥20,790

(ドラッグボルト3)

シーソータイプの金属製ローターヘッド、SEシーソー、SEミキシングアームを組み合わせ使用をおすすめします。

ドラッグボルト M3×25 (SUS)  
25Z-046 ¥315

FZ-G、SZ-IIIローターヘッドを使用する場合には、このドラッグボルトを使用。

SE メインマスト P=170  
0402-268 ¥1,260

SUS-420J2材、焼入れ研磨の高級マスト。

SE ベアリングホルダー (Wベアリング)  
0402-287 ¥2,310

スターターカップリングの下のベアリングをWにし、耐久性と精度アップ。

SE メインギヤ Assy (77T)  
0402-674 ¥8,190

ジュラルミン切削軽量タイプの高精度メインギヤ、オートロAssy付

SE L型レバー  
0402-586 ¥2,100

アルミ製レバーにベアリングを使用し正確な操舵を確保。(1個入り1機に2個使用)

SE テール駆動オートロ Assy  
0402-580 ¥1,575

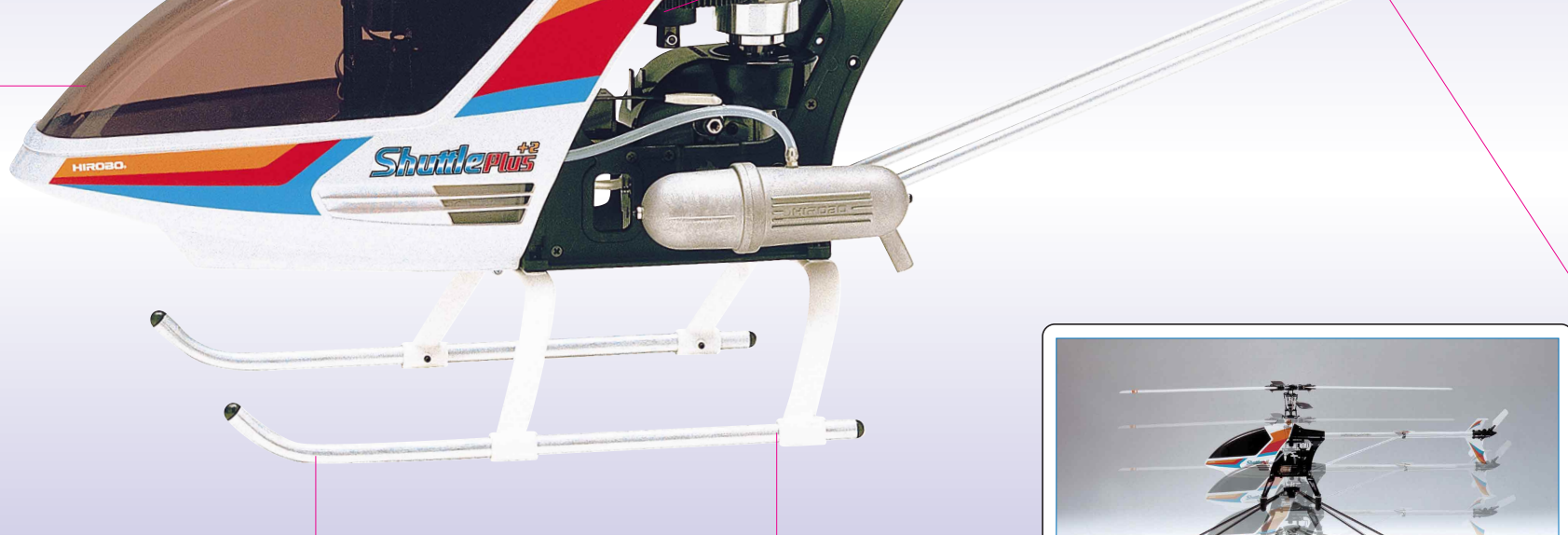
オートローテーション時にテールブレードを駆動させるオートロコントロールを容易にする。

SE キャビナーカーボンキャノピー  
0402-732 ¥15,540

組立て不要なカーボンキャノピータイプ。(RGデカール、キャビンダンパーブッシュ、キャビンガイドレール付)

SE バッテリー メカプレートセット  
0402-286 ¥1,260

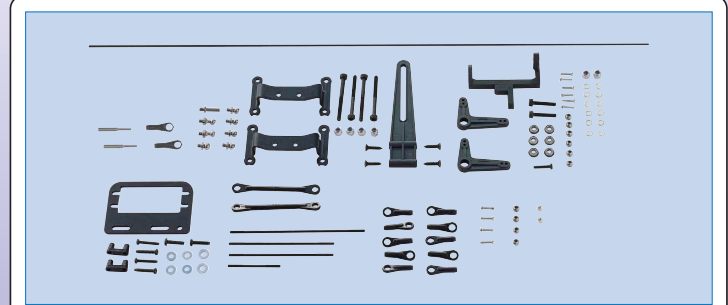
バッテリーを前方に搭載できるため、理想の重心バランスが得られる。



SE テールハウジングセット (W-Brg)  
0402-578 ¥3,675

両サイドにラジアルBrg各2個を使用し高精度でよりシャープな操舵性能を実現。

## HPMをSWMに変えるパーツ



SWMパーツセット (プラス2用) 0402-660 ¥6,825  
シャトルプラスのサーボリアウトを1ヶ所変更するだけで、標準のピッチアップシステムからスワッシュモードにコンバートする為のパーツセット。

SWMを更に高精度アルミ切削パーツに変更する場合

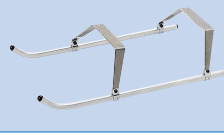
SE スワッシュプレート 120°  
0412-007 ¥6,825

SE SWMエレベーターレバー  
0412-008 ¥3,990

SE SWM エルロンレバー  
0412-009 ¥2,940

(1個入り1機に2個使用)

金属製ランディングギヤセット  
GTランディングギヤ ASSY  
0402-266 ¥3,675



樹脂製ランディングギヤセット  
ランディングギヤ ASSY (黒)  
0402-533 ¥2,100

スキットパイプ (黒)  
0402-535 ¥1,050



**プラグヒート用パーツ**

ハンディ  
0402-584 ¥1,890

ポケットプスターをお使いの方に最適。

SE ワンタッチプスターコードセット  
0402-583 ¥3,360

着脱の簡単なソケット付プスターコード。

**シャトルプラス用スケールボディ (搭載可能なスケールボディが選択可能)**

ロングレンジャー  
0412-903 青 ¥41,790  
0412-904 赤 ¥41,790

ジェットレンジャー  
0412-905 赤 ¥41,790  
0412-908 青 ¥47,790

エアウルフ (已达標準装備)  
0412-954 ¥62,790

ベル222 (已达標準装備)  
0412-955 ¥62,790

セーフティスキッドセット  
0402-818 ¥4,200

入門者用の練習用スキッド。




**ホワイトカラーのテールブーム**  
SE テールブーム L=617  
0402-585 ¥1,260

アルミ製白色焼付塗装済のテールブーム




**アルマイト黒テールブーム**  
SE テールブーム (黒)  
0402-238 ¥1,260

アルミ製アルマイト黒仕上げテールブーム



**超軽量、高精度カーボンパーツ**  
SE テールブームカーボン  
0402-267 ¥5,040

カーボン製テールブーム



**超軽量、高精度カーボンパーツ**  
SE ラダーサーボマウントセット (カーボン)  
0402-725 ¥3,990

ラダーサーボの搭載位置を変更、よりシャープなラダー操作が可能に。(2523-015 テールコントロールロッド付、カーボンとSDラダーコントロールガイド 0412-142 ¥525セットで使用)

