

Shuttle EPコンバージョンセット Shuttle EP conversion set

■本製品はShuttle Plus+2、Shuttle Plus+2XXを電動化するパーツセットです。
■この説明書は電動化に必要な組立に関する箇所のみとなっております。

■This product is a parts set that makes the ShuttlePlus+2 and ShuttlePlus+2XX power operated.
■This instruction manual only covers the places that concern the necessary assembly for power operation.

適合機種

Shuttle Plus+2
Shuttle Plus+2XX

別売品

バッテリー：リチウムポリマーバッテリー
6 cell 22.2V-4000mAh 20C
搭載可能サイズ
(幅53mm、高さ55mm、長さ200mm)
ESC(アンプ)：リチウムポリマー6 cell 対応60A以上推奨

Applicable models

Shuttle Plus+2
Shuttle Plus+2XX

Items sold separately

Battery: Lithium polymer battery 6 cell 22.2V-4000 mAh 20C
Mountable size (Width 53 mm, height 55 mm,
length 200 mm)
ESC (amp): Lithium polymer 6 cell 60A or
greater recommended

1. 組立を始める前に

変更箇所の取外しを行います。

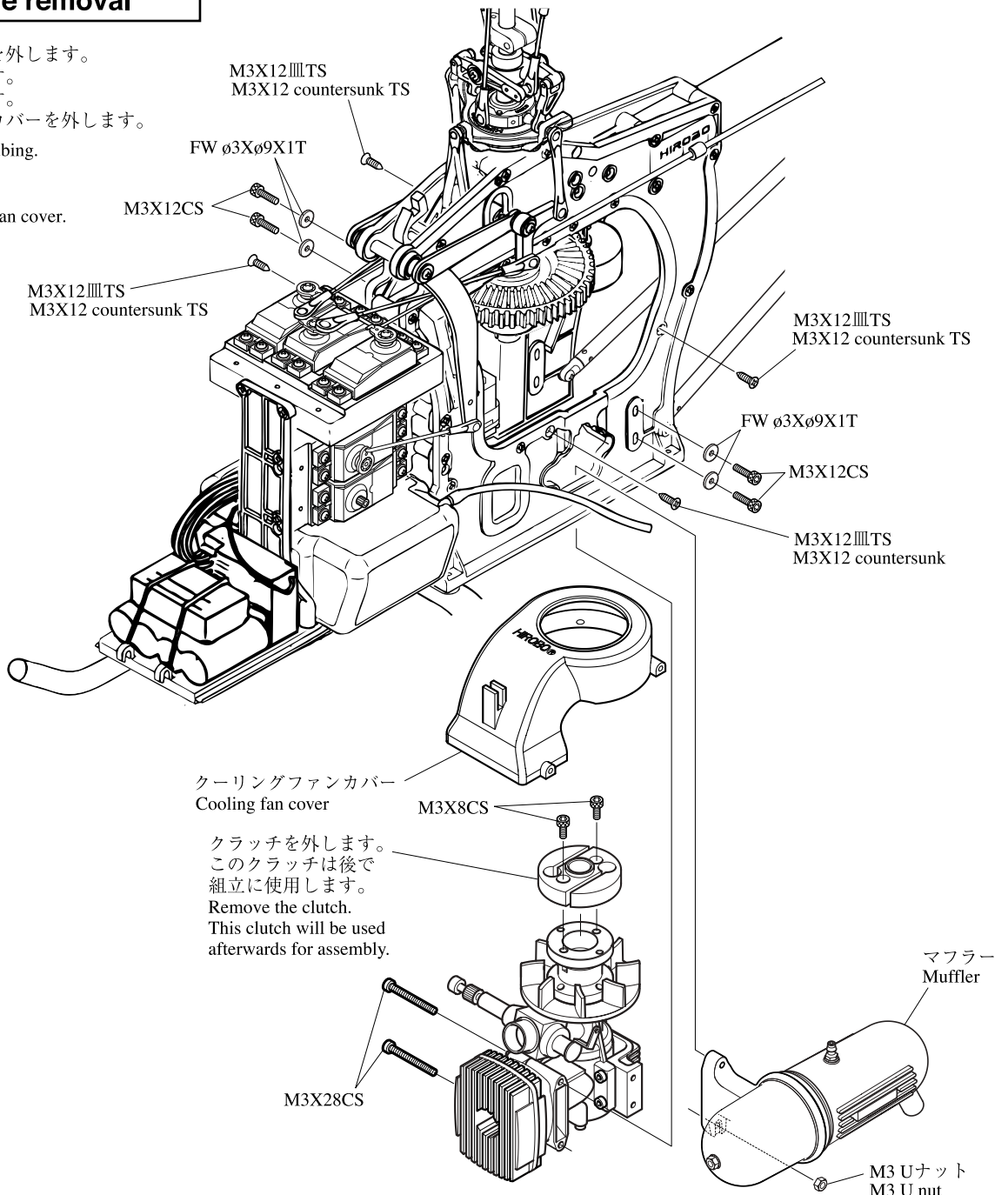
1. Before assembly

Disassemble the places that will be changed.

1

エンジン部の取外し Engine removal

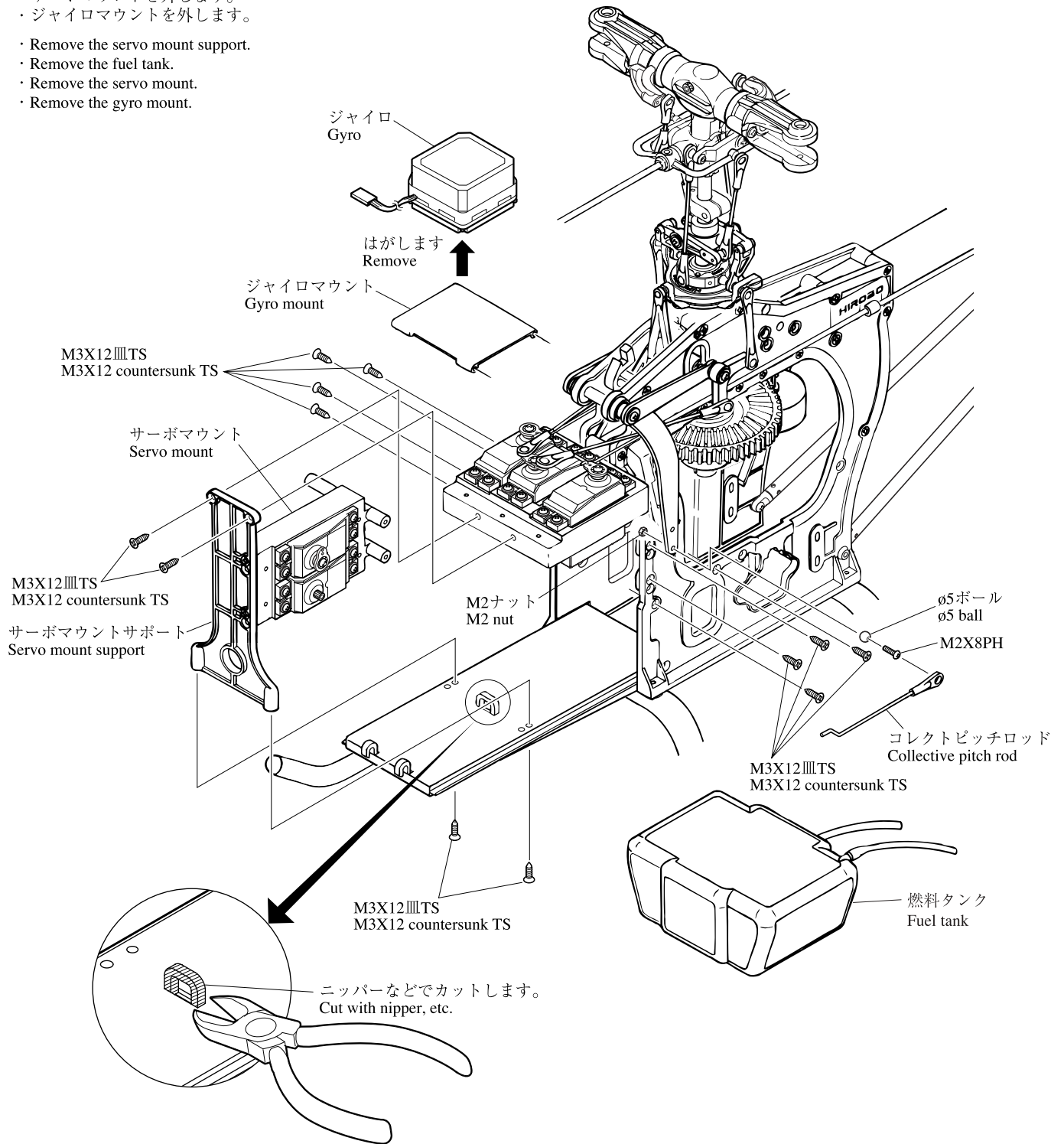
- ・シリコンチューブを外します。
- ・マフラーを外します。
- ・エンジンを外します。
- ・クーリングファンカバーを外します。
- ・ Remove the silicon tubing.
- ・ Remove the muffler.
- ・ Remove the engine.
- ・ Remove the cooling fan cover.



2

サーボマウント部と燃料タンクの取外し
Servo mount and fuel tank removal

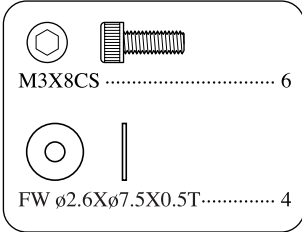
- ・サーボマウントサポートを外します。
 - ・燃料タンクを外します。
 - ・サーボマウントを外します。
 - ・ジャイロマウントを外します。
- ・ Remove the servo mount support.
 - ・ Remove the fuel tank.
 - ・ Remove the servo mount.
 - ・ Remove the gyro mount.



2. 組立編 Assembly

1

モーター部の組立 Motor assembly



凹みがあるほうが上になります。
The side with the cavities faces up.

SE-EP ブラシレスモーター 890KV
SE-EP brushless motor 890KV

クラッチシュー
Clutch shoe

機体に付属のクラッチシューを使用します。
Use the clutch shoe that is attached to the main unit.

モーターの配線方向に注意
Be careful and note the direction of the cables for the motor

SE-EPモーターマウント
SE-EP motor mount

FW $\phi 2.6 \times \phi 7.5 \times 0.5 \text{T}$

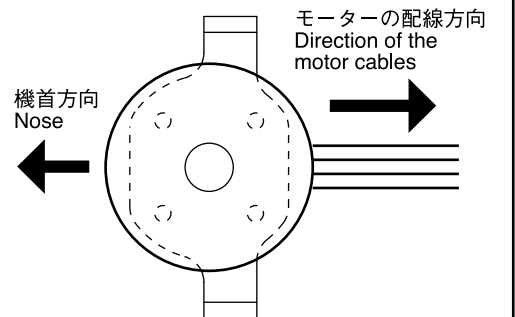
M3X8CS (仮締め)
(Temporarily set)

**ポイント
Point**

モーターの位置調整のため、M3X8CSを仮止めしておきます。
Temporarily set the M3X8CS screws to hold it in place in order to adjust the position of the motor.

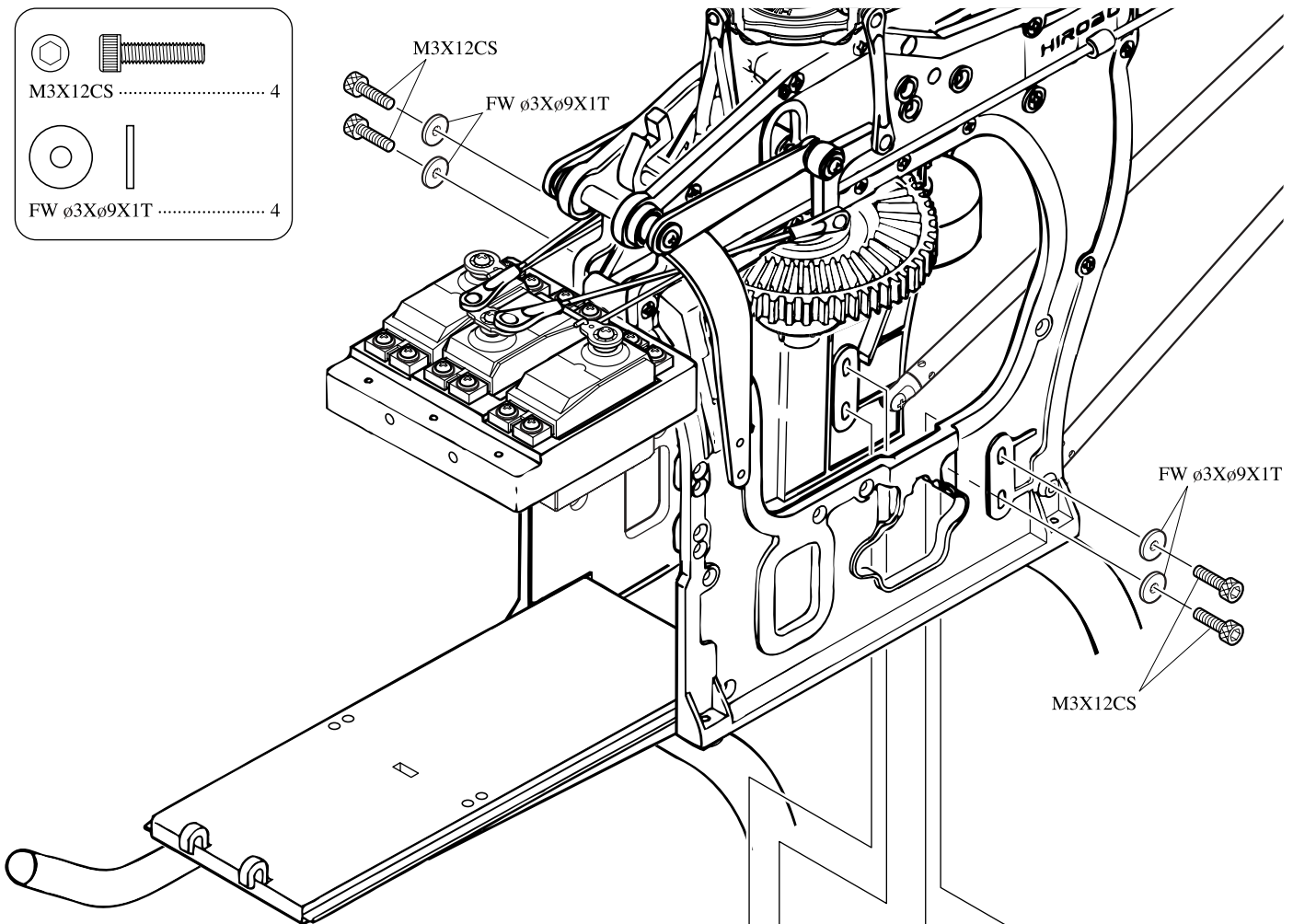
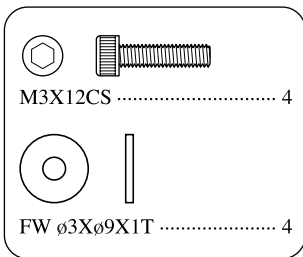
注意 Caution

モーターからの配線が出ている方向に注意してモーターをモーターマウントに取付けてください。
Be careful and note the direction of the cables that come off the motor, and attach the motor to the motor mount.



2

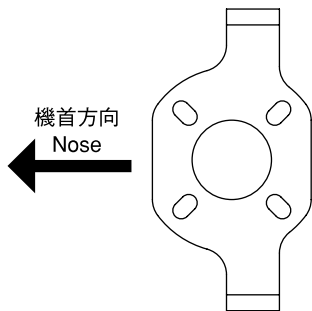
モーター部の取付 Motor installation



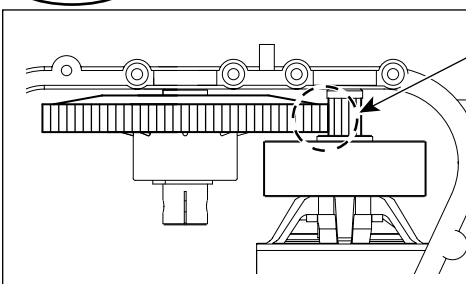
注意 Caution

モーターマウントの取付ける向きに注意してください。

Be careful and note the direction when installing the motor mount.



ポイント Point



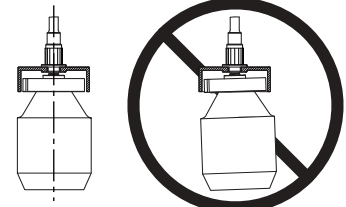
ギヤのナメ防止と潤滑性の向上のため、必ずメインギヤとクラッチベルの部のギヤにシリコンスプレーを塗布してください。
In order to prevent gears from slipping and improve lubrication, always spray the main gear and clutch bell gear with silicone spray.

本締め
Tightened
completely

M3X12CS及びM3X8CSはモーターの位置を調整後しっかりと締付けてください。
Securely tighten screws M3X12CS and M3X8CS after adjusting the position of the motor.

注意 Caution

クラッチベルの軸とモーターのシャフトが一直線となるように調整します。
Adjust so that the clutch bell's axle is aligned with the motor's shaft.



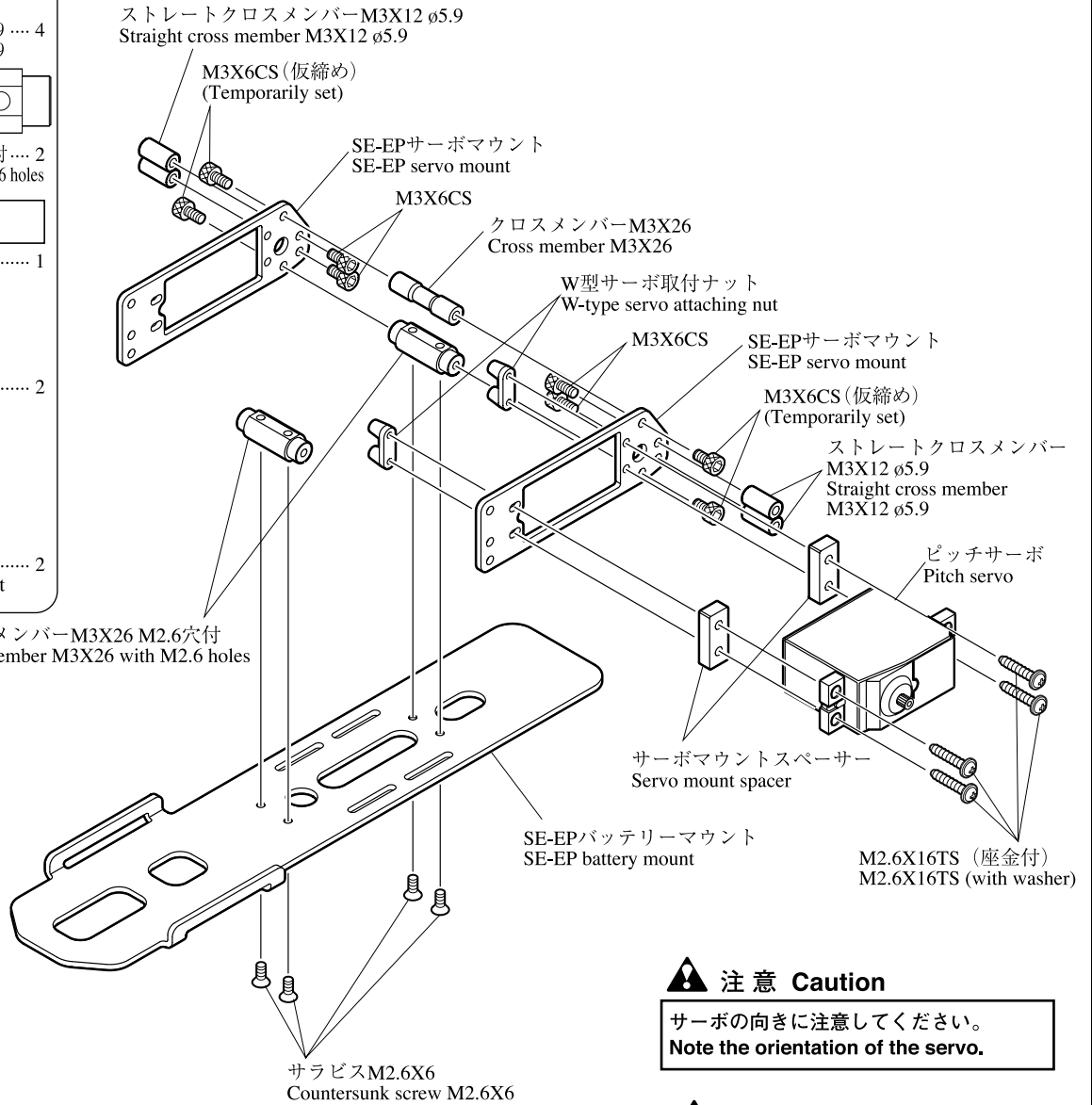
3

サーボマウント部/バッテリーマウント部の組立 Servo mount and battery mount assembly

	M3X6CS 8
	サラビスM2.6X6 4 Countersunk screw M2.6X6
	M2.6X16TS (座金付) 4 M2.6X16TS (with washer)
	ストレートクロスメンバー-M3X12 ø5.9 4 Straight cross member M3X12 ø5.9
	クロスメンバー-M3X26 M2.6穴付 2 Cross member M3X26 with M2.6 holes
	クロスメンバー-M3X26 1 Cross member M3X26
	サーボマウントスペーサー 2 Servo mount spacer
	W型サーボ取付ナット 2 W-type servo attaching nut

注意 Caution

ピッチサーボのトルクは9.0kg・cm以上を推奨します。
We recommend a torque of 9 kg · cm or more for the pitch servo.



注意 Caution




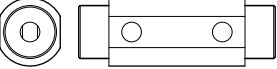
サーボの向きに注意してください。
Note the orientation of the servo.

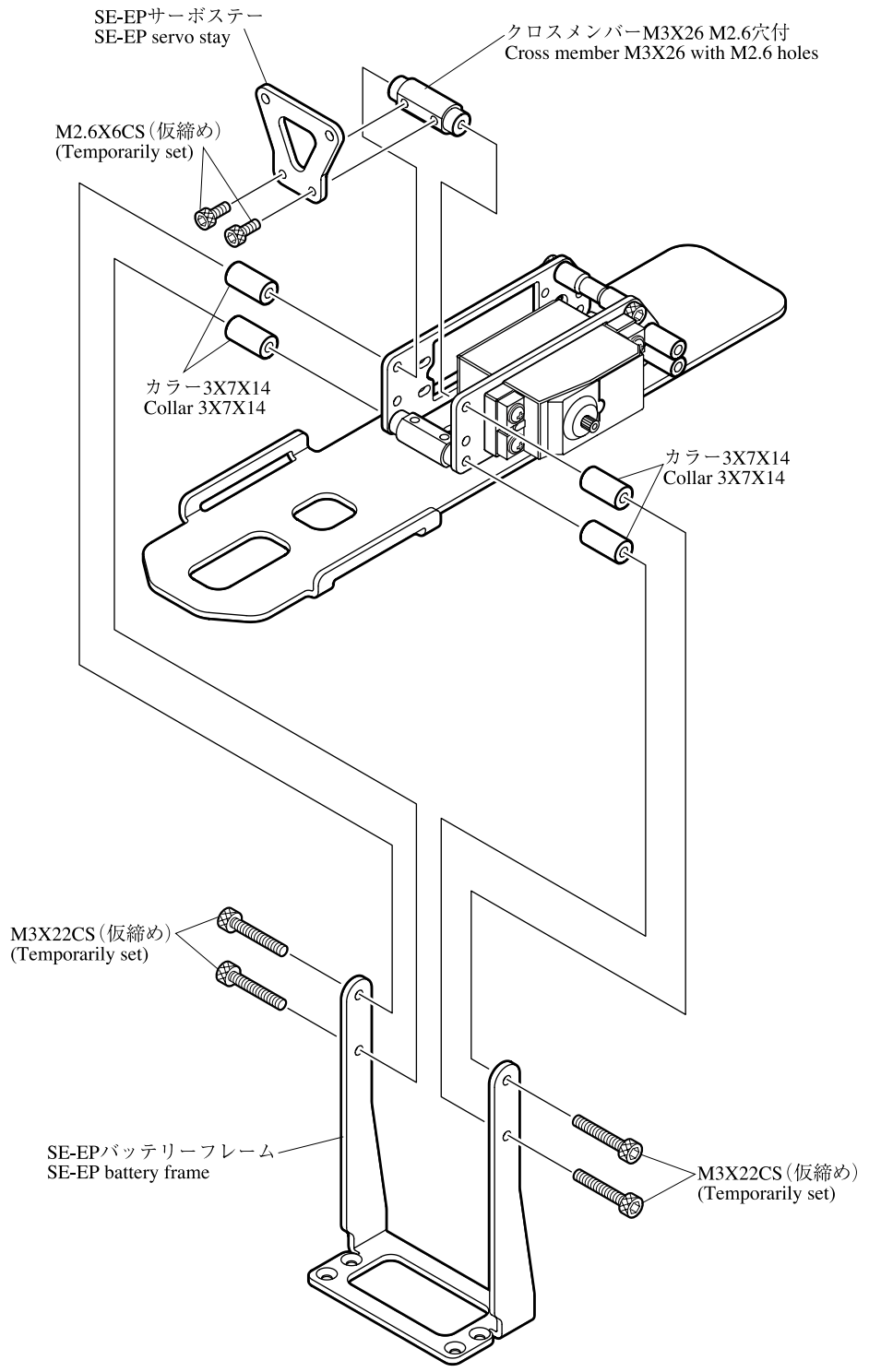
注意 Caution

ネジの締め付けはグロメットがつぶれないように、注意してください。
Fasten the screws making sure not to break the grommet.

4

バッテリーフレーム部の組立
Battery frame assembly

-  M2.6X6CS 2
-  M3X22CS 4
-  カラー 3X7X14 4
Collar 3X7X14
-  クロスメンバー M3X26 M2.6穴付 1
Cross member M3X26 with M2.6 holes



5

バッテリーフレーム部の取付
Battery frame installation



サラビスM3X12 4
Countersunk screw M3X12



サラビスM3X10 4
Countersunk screw M3X10



M3X10TS-1 2



SE-EP M3皿ナット 4
SE-EP M3 countersunk nut

サラビスM3X10
Countersunk screw M3X10

サラビスM3X12
Countersunk screw M3X12

本締め
Tightened
completely

サラビスM3X12
Countersunk screw M3X12

向き注意
Be careful and
note the direction

上
Upper
↑

M3X10TS-1

SE-EP M3皿ナット
SE-EP M3 countersunk nut

サラビスM3X10
Countersunk screw M3X10

ポイント
Point

フレームにゆがみがない事を確認しながら、各ネジを締め込みます。
While checking that there is no distortion on the frame, tighten and secure each screw.

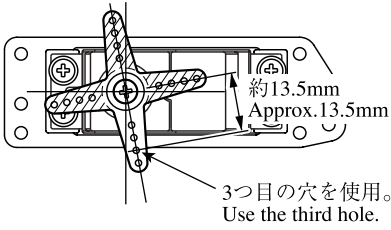
本締め
Tightened
completely

本締め
Tightened
completely

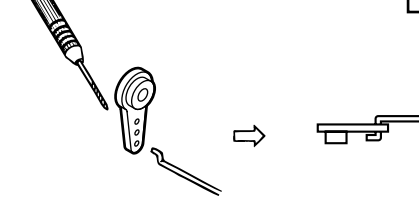
6

コレクティブピッチのリンケージ
Collective pitch linkage

不要な部分はカットする。
Cut out any unnecessary parts.



φ1.8ピンバイスで穴を開ける。
Make holes with the φ1.8 pin vise.

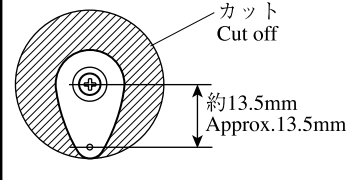


ロッドは、サーボホーン上面より差し込みます。
Insert the rod from the top of the servo horn.

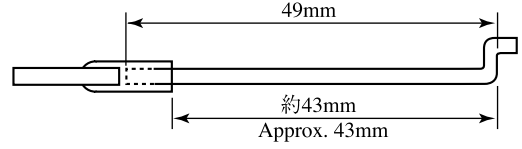
ポイント
Point

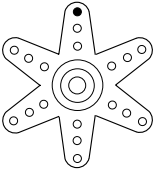
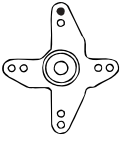
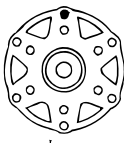
アイドルアップでの上空フライトを行う場合は丸型サーボホーンの不要な部分をカットし、使用することを推奨します。

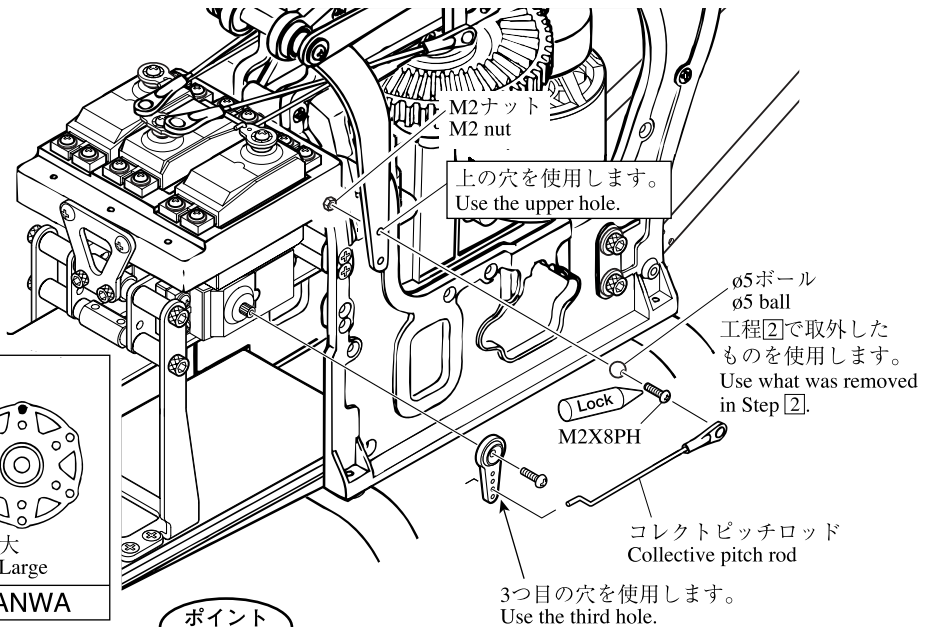
We recommend that you cut off any unnecessary parts from the round-type servo horn before flying in idle-up mode.



コレクティブピッチロッド
Collective pitch rod



		
Futaba	JR	SANWA 大 Large



ポイント
Point

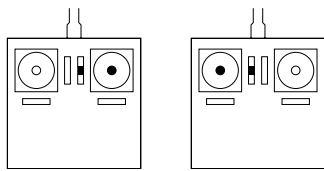
お手持ちの送信機で、ピッチサーボの動作方向を確認してください。

Please check the operational direction of the pitch servo on your transmitter.

重要

Important

送信機のスロットルスティックとトリムがニュートラルにあることを確認してください。また、このとき送信機のピッチカーブは50%とし、データシートの数値はこの時点で入力しません。
Check that the transmitter's throttle stick and trim are in neutral. In this time, do not input the numeric value of data sheet though adjusting that the transmitter's pitch curve is 50%.

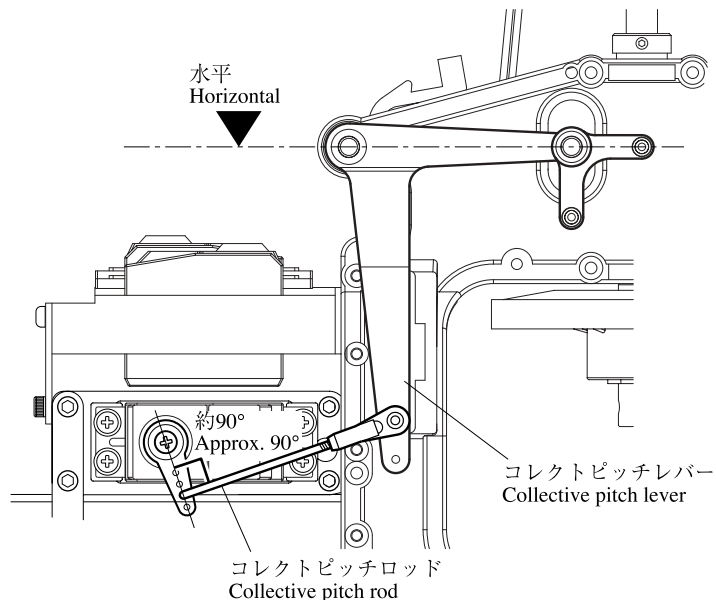


モードI
Mode I

モードII
Mode II

送信機のスティックとトリムがニュートラルのとき、コレクティブピッチレバーが水平になるようにコレクティブピッチロッドの長さを調整してください。

With the transmitter's stick and trim in neutral, adjust the length of the collective pitch rod so that the collective pitch lever is horizontal.



ジャイロ、受信機、受信機用バッテリーの取付 Gyro, receiver and receiver battery installation

注意 Caution

マウント上に受信機またはバッテリーを搭載する場合は、動かないようスポンジで全周をくるみ、マジックテープ等で固定してください。

If installing the battery or the receiver onto the mount, wrap them around with sponge so it does not move, and secure it with Velcro fasteners, etc.

注意 Caution

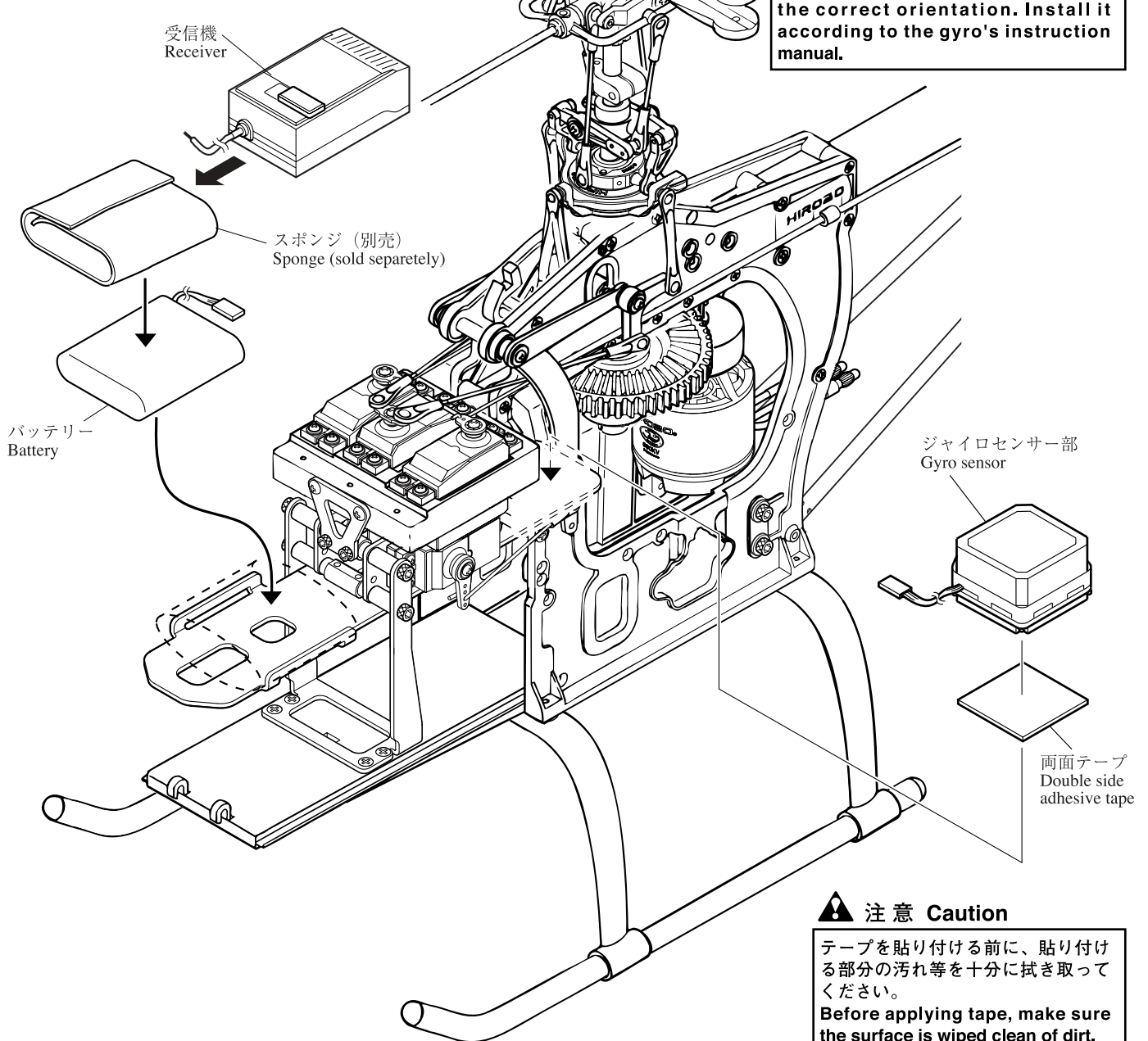
ジャイロのケースとメインフレーム等が接触しないように注意してください。

Make sure not to let the gyro case come into contact with the main frame.

注意 Caution

ジャイロセンサー部には取付方向があります。ジャイロの取扱説明書に従って取り付けてください。

The gyro sensor must be installed with the correct orientation. Install it according to the gyro's instruction manual.



注意 Caution

テープを貼り付ける前に、貼り付ける部分の汚れ等を十分に拭き取ってください。

Before applying tape, make sure the surface is wiped clean of dirt.

ESC (アンプ) ・モーター用バッテリーの取付 ESC (amp) and motor battery installation

下記の図はESC (アンプ)、モーター用バッテリーの取付例ですので、必要に応じて取付位置の調整又は変更を行ってください。

An installation example is explained below for the ESC (amp) and the motor battery. Adjust the position of the ESC (amp) and battery as necessary.

注意 Caution

バッテリー、ESC (アンプ) はマジックテープ、バンド等でしっかり固定してください。

Secure the battery and ESC (amp) well with Velcro fasteners and bands, etc.

ポイント Point

ESC (アンプ) 及びバッテリーは取付けた状態で機体の重心バランスが確認されているか確認し、あっていない場合は搭載位置を調整して重心を合わせてください。

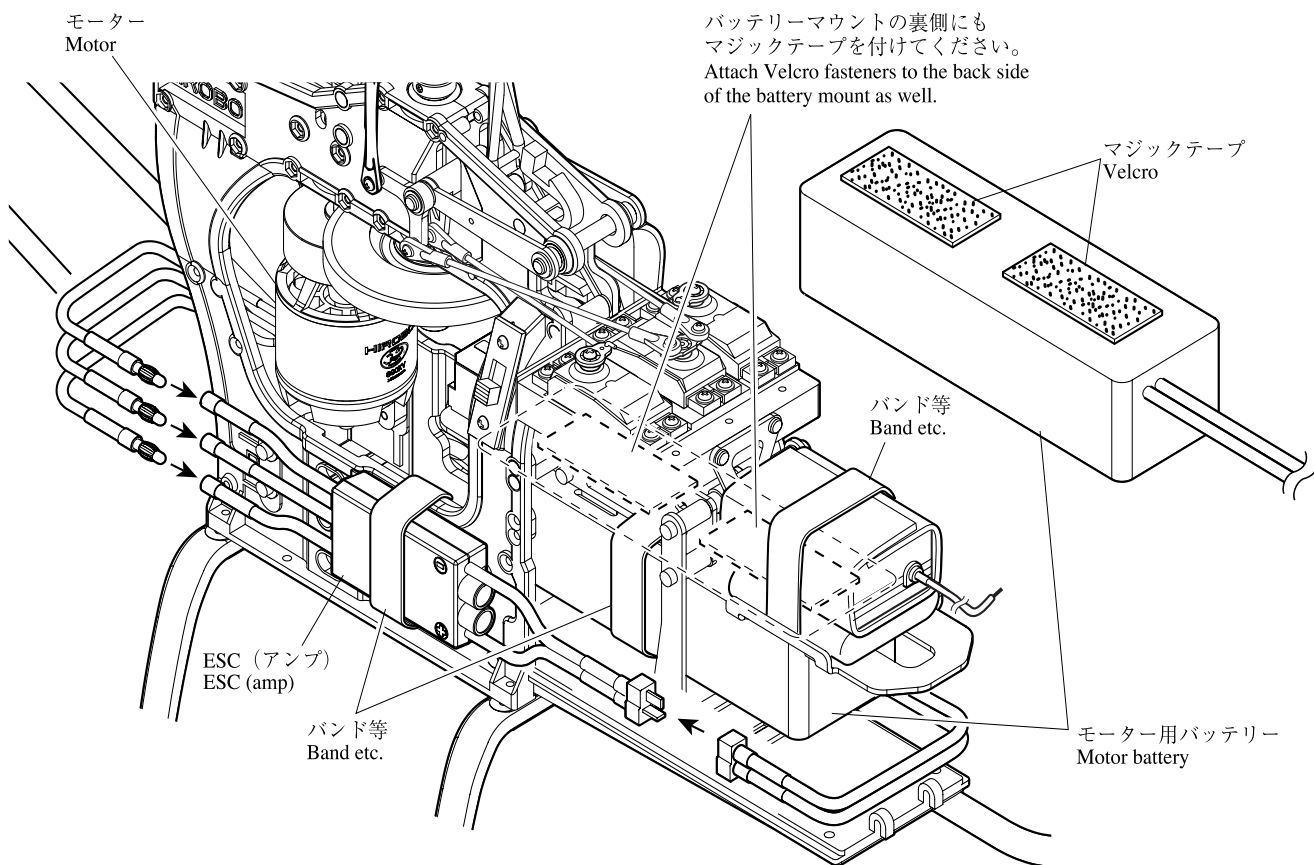
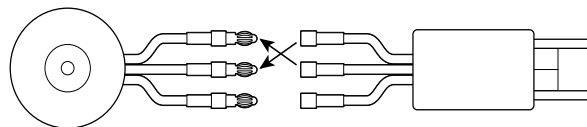
Once the ESC (amp) attached with battery is installed, check that the main unit is centered and balanced, if not, readjust the installation position so it is centered and balanced.

ポイント Point

モーターが回っているのにローターヘッドが回らない場合はモーターが逆回転しています。モーターとESC (アンプ) をつなぐ3本の線のうち2本をつなぎ替えるか又はESC (アンプ) の設定でモーターの回転方向を変えてください。

If the motor is rotating but the rotor head does not, the motor is rotating in the opposite direction.

Reconnect 2 of the 3 cables that connect the motor and ESC (amp), or change the rotation direction of the motor with the ESC (amp) settings.

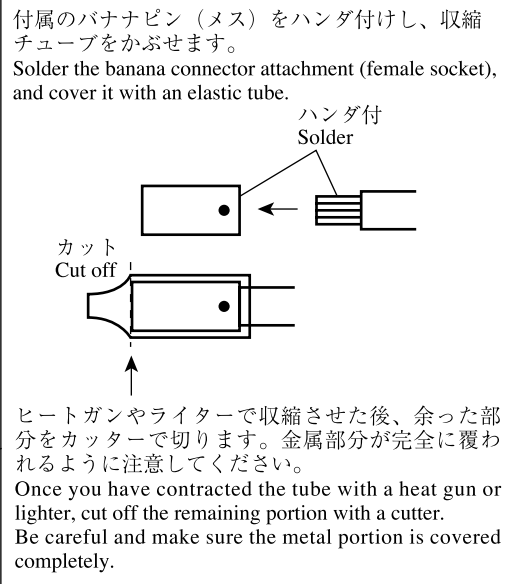


*The prices in parentheses are the prices excluding consumption tax.

コードNo. Code No.	品名 Name	入数 Q'ty	税込価格 (税抜価格)円 Price (Yen)
2513-052	RCメカクッションパッド (ピンク) RC mechanical cushion pad (Pink)	1	525 (500)
2513-062	RCメカクッションパッド (キイロ) RC mechanical cushion pad (Yellow)	1	525 (500)
2513-098	RCメカクッションバンド RC mechanical cushion band	1	840 (800)

ESC (アンプ) とバッテリーの接続について ESC (amp) and battery connection

ESC (アンプ) 及びバッテリーはT型コネクタ等を半田付けしてから下記の図を参考に配線してください。
After soldering the T-type connector, etc., for the ESC (amp) and battery, connect the cables referring to the diagram below.



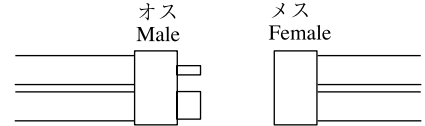
モーター側へ接続
Connect to the motor side

ESC (アンプ) (別売)
ESC (amp) (sold separately)

(例) (Example)

コネクタの逆接続を防ぐためT型コネクタの使用をお勧めします。
We recommend using a T-type connector to prevent accidentally performing a reverse connection with the connector.

T型コネクタ
T-type connector



警告 Warning

思いがけない事故を防ぐために、バッテリーとESC (アンプ) はフライトする直前に接続し、フライトが終わったらただちにコネクタを外してください。

In order to avoid potential accidents, connect the ESC (amp) and battery right before performing a flight, and once the flight is finished, immediately disconnect the connector.

注意 Caution

ESC (アンプ) およびバッテリーは、それぞれの取扱説明書を参照し、正しく安全にお使いください。
Refer to the instruction manuals for the ESC (amp) and battery, and make sure you are using it properly and safely.

リチウムポリマーバッテリー (別売)
Lithium polymer battery (sold separately)

ESC (アンプ)、バッテリーの推奨サイズ

バッテリー：リチウムポリマーバッテリー6 cell 22.2V-4000mAh 20C
搭載可能サイズ (幅53mm、高さ55mm、長さ200mm)
ESC (アンプ)：リチウムポリマー6 cell対応60A以上推奨

Recommended sizes for the ESC (amp) and battery

Battery: Lithium polymer battery 6 cell 22.2V-4000 mAh 20C
Mountable size (Width 53 mm, height 55 mm, length 200 mm)
ESC (amp): Lithium polymer 6 cell 60A or greater recommended

ピッチ/スロットルの設定 Pitch and throttle setting

⚠ 注意 Caution

コンピュータプロポはコンディションディレイまたはフライトモードディレイ機能付きのものを使用してください。
コンディションディレイまたはフライトモードを切り替える際にスロットルにディレイ（ゆっくりと移行させる）機能を使用しない場合、急激なモーターの回転変化によりメインギヤに大きな負荷がかかり破損します。

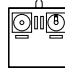
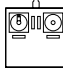
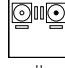
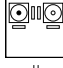


Please make sure to use a programmable transmitter with a condition delay function or flight mode delay function.
If a delay (gradual shift) function is not used for the throttle when switching between flight conditions or flight modes, the main gear may be damaged by the load caused by the sudden change in the motor rotation speed.

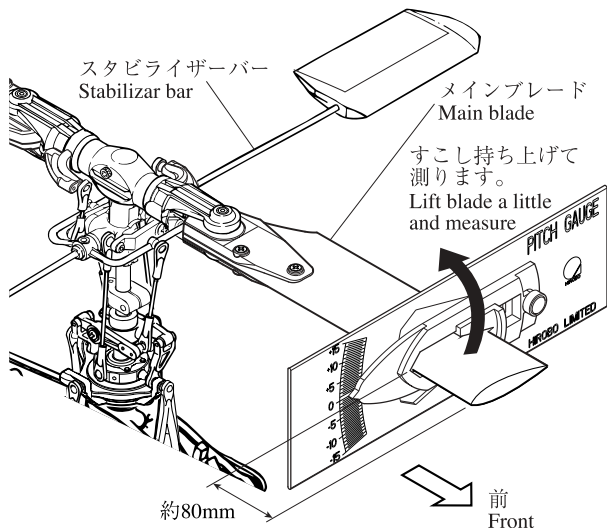
■ピッチの設定

（このデータはコンピュータプロポを使用したものです。）
※ESC(アンプ)、機体、電池等により変化します。
一般的な目安です。

■Pitch setting

（This data originated from the use of a programmable transmitter.）
* It may vary depending on the ESC (amp), main unit and battery.
General guidelines.

モード I / Mode II	コンディション Condition	ホバリング Hovering	ループ系 Loop	ロール系 Roll	オートローテーション Auto-rotation
 	ハイピッチ High pitch	9° ~ 10°	9° ~ 10°	8° ~ 9°	12°
 	ホバリング Hovering	6°	3°	2°	
 	ローピッチ Low pitch	-4° ~ -3°	-6°	-6°	-7°



⚠ 注意 Caution

必ずヒロボ製ピッチゲージ (2513-040) を使用してください。
Make sure to use only Hirobo manufactured pitch gages (2513-040).

メインブレードの先端から約80mmのところピッチゲージを取付け、メインブレードを機体の前方に向けてください。
Install the pitch gage at about 80mm from the tip of the main blade and point it towards the front of the unit.

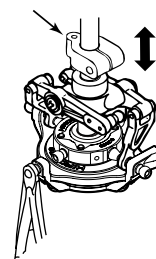
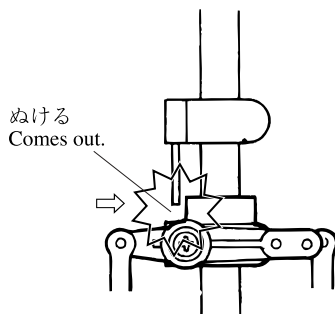
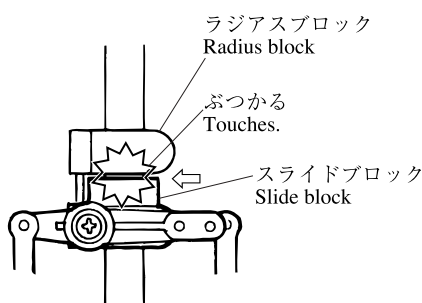
⚠ 注意 Caution

アイドルアップでの上空フライトを行う場合は、FRP製メインブレード(SEメインブレード(FRP) L=550 (0402-621))の使用を推奨します。
For flying in idle-up mode, we recommend that you use the FRP main blade (550 mm-long SE main blade (FRP) (0402-621)).

⚠ 注意 Caution

スライドブロックとラジラスブロックが干渉したり、ピンがスライドブロックから抜ける場合は、ラジラスブロックを上下に移動させて調整して下さい。

If the slide block interferes with the radius block, or if the pin falls out of the slide block, move the radius block vertically and adjust.



チェック

Check

スロットルスティックがフルハイのとき、スライドブロックとラジラスブロックが干渉しませんか？

Does the slide block interfere with the radius block when the throttle stick is at full high?

チェック

Check

スロットルスティックがフルスローのとき、ピンがスライドブロックから抜けることはありませんか？

Does the pin fall out of the slide block when the throttle stick is at full slow?

⚠ 注意 Caution

不具合があるときは、ラジラスブロックを上下に移動させ調整してください。

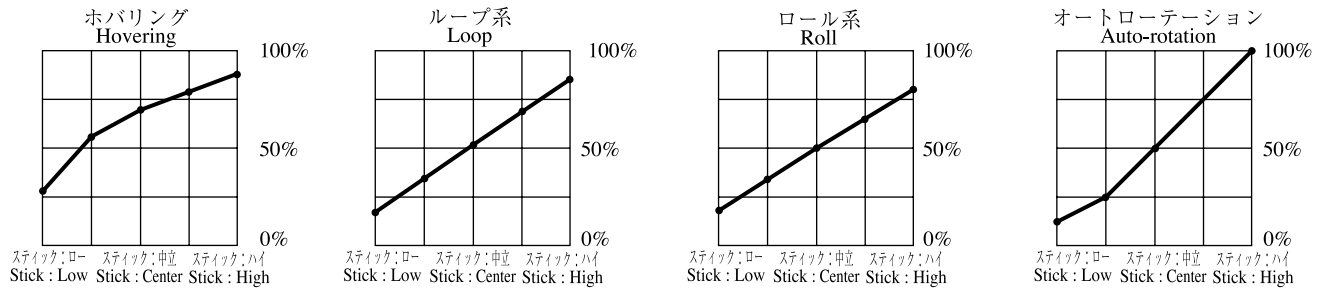
In case of a malfunction, move the radius block vertically and adjust.

■ピッチカーブの設定

設定の行い方はご使用の送信機の説明書をご覧ください。

■Pitch curve setting

For the setting method, refer to the instruction manual of the transmitter used.



■スロットルカーブの設定

⚠ 注意 Caution

ESC (アンプ) はスロースタート機能付きのものを必ず使用してください。スロースタート機能がないESC(アンプ)を使用した場合、モーター始動時に急激にローター回転が上がり、機体が破損する恐れがあります。

Please make sure to use an ESC (amp) with a slow start function. If your ESC (amp) does not have a slow start function, the speed of the rotor may become extremely high when the motor is started, potentially damaging the main unit.

ここではJETI製ESC (アンプ) を使用した場合の設定例を説明します。

A setting example is explained here if using a JETI made ESC (amp). (This data is for when a programmable transmitter is used.)

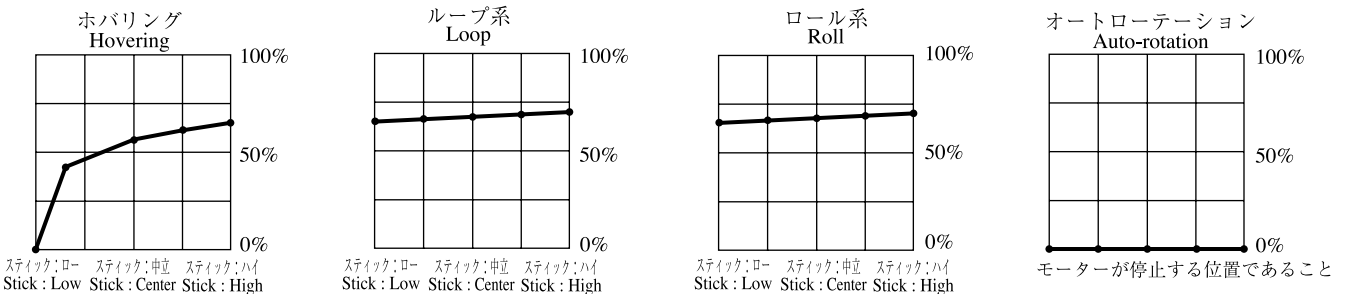
(このデータはコンピュータプロポを使用したものです。)

*It may vary depending on the ESC (amp), main unit and battery.

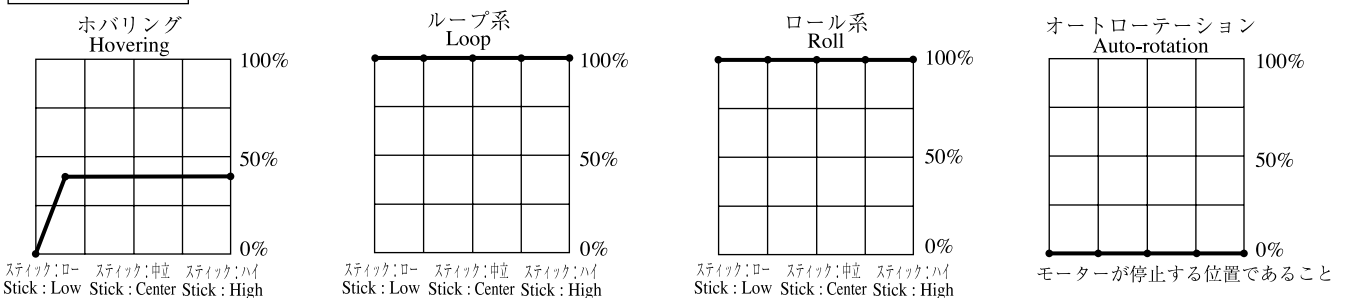
※ESC (アンプ)、機体、電池等により変化します。一般的な目安です。

General guidelines.

ガスモード Gus mode



ガバナーモード Governor mode Max回転数 (rpm) 2000rpmの場合 When max rotational speed is 2000 rpm



⚠ 注意 Caution

この設定は一般的なピッチカーブ、スロットルカーブです。(コンピュータプロポ使用時のものです。) ESC(アンプ)、機体、電池等によって異なる場合があります。フライトをして調整してください。

This setting is for a common pitch curve and throttle curve. (Obtained when using a programmable transmitter.) It may vary depending on the ESC (amp), main unit and battery. First fly the unit and then adjust.

⚠ 注意 Caution

ローター回転数は2000rpm以下で使用してください。

Use with a rotor speed of 2,000 rpm or less.

MEMO

3. 補修パーツについて Repair parts

2008年9月改定

- 補修パーツのご購入につきましては、キットを購入された模型店へコードNO.と名称を言ってお買い求めください。
- 上記の方法で購入が困難な場合は、直接当社パーツ係まで下記要領にてお申し込みください。

商品のお届け

商品は宅配便にて、ご注文受付から3日～7日前後でお届けいたします。
まことに勝手ながら、土日祝日、年末年始、GW、お盆休み中のご注文は、休み明けから3日～7日前後とさせていただきます。
また、月初めは梱卸しのため1日～3日ほど余分にお時間をいただくこともあります。あらかじめご了承ください。

商品の交換

商品の不良、配送上の破損、ご注文と違う商品が届いた場合は、お手数ですが商品到着8日以内にお電話(0847-45-2834)パーツ係までご連絡の上、ご返送ください。返送料は当社で負担いたします。
※コードNO、品名は商品に表示してあります。商品が届いてすぐに商品内容をご確認ください。
お客様のご都合による返品・交換は受付ておりませんので、コードNO、品名、数量をご確認の上、ご注文ください。

お申込方法

- お申込は **FAX** にて承っております。
- お支払は **代金引換** となります。商品がお手元に届いた際に、代金を宅配便の方にお支払ください。
商品合計額【①パーツ代金の合計+②消費税(5%)】+ ③送料(代引手数料込み)が必要です。
※なお、現金書留による送金、銀行振込、切手等による代金受付は、現在行っておりません。ご了承ください。
- 送料(代引手数料込) ※商品合計額とお住まいの地区によって異なります。

地区	商品合計額		
	1万円未満	1万円以上 3万円未満	3万円以上 10万円未満
北海道、沖縄、離島	¥1,575	¥1,680	¥1,890
東北	¥1,365	¥1,470	¥1,680
関東、信越、北陸、中部	¥1,155	¥1,260	¥1,470
関西、中国	¥1,050	¥1,155	¥1,365
四国	¥1,155	¥1,260	¥1,470
九州	¥1,050	¥1,155	¥1,365

(例) 北海道にお住まいの方で、パーツ9,800円分ご注文の場合
商品合計額¥10,290【①パーツ代金の合計¥9,800 + ②消費税(5%) ¥490】+ ③送料(代引手数料込) ¥1,680
= お支払金額 ¥11,970 となります。

注文書 (コピーしてお使いください)

受付No. _____

お申し込み年月日	年	月	日	ご注文回数	はじめて・2回目以上
ふりがな				日祝日配達	希望する・希望しない
お名前				時間指定	無・有 (時頃)
〒					
ご住所	都・道 府・県		市・郡 区		
TEL	()		FAX	()	
コードNo	品名	単価	数量	金額	
—					
—					
—					
—					
—					

お申込先

ご注文はFAXにて承っております。

ヒロボー株式会社 (パーツ係)

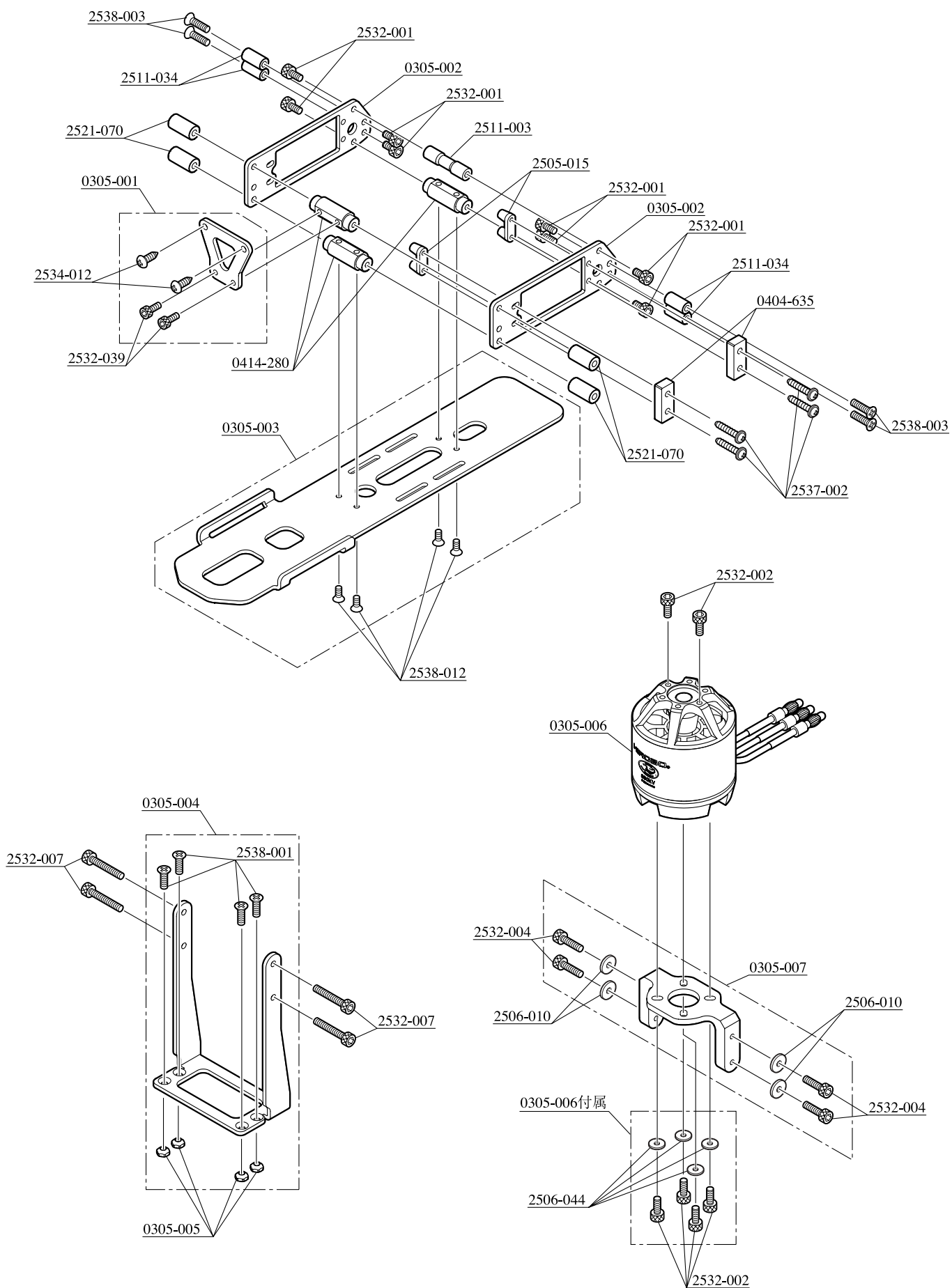
FAX: 0847-47-6108

FAXをお持ちでない方は、TEL: 0847-45-2834までお電話ください。

〒726-0006 広島県府中市桜が丘3-3-1

①パーツ代金の合計	
②消費税(5%)	
商品合計額(①+②)	
	+
③送料(代引手数料込)	
	=
お支払金額=商品合計額(①+②)+③	

パーツリスト
Parts list



*The prices in parentheses are the prices excluding consumption tax.

コードNo. Code No.	品名 Name	入数 Qty	税込価格 (税抜価格)円 Price (Yen)	備考 Remarks
0305-001	SE-EPサーボステー SE-EP servo stay	1式 1 set	1,365 (1,300)	
0305-002	SE-EPサーボマウント SE-EP servo mount	1	1,890 (1,800)	
0305-003	SE-EPバッテリーマウント SE-EP battery mount	1	3,990 (3,800)	
0305-004	SE-EPバッテリーフレーム SE-EP battery frame	1式 1 set	5,040 (4,800)	
0305-005	SE-EP M3皿ナット SE-EP M3 countersunk nut	2	735 (700)	
0305-006	SE-EPブラシレスモーター890KV SE-EP brushless 890KV	1	21,000 (20,000)	
0305-007	SE-EPモーターマウント SE-EP motor mount	1	3,360 (3,200)	
0404-635	サーボマウントスペーサー3T SE-EP servo mount spacer 3T	2	525 (500)	
0414-280	クロスメンバーM3X26 M2.6穴付 Cross member M3X26 with M2.6 hole	1	525 (500)	
2505-015	W型サーボ取付ナット W-type servo mounting nut	10	315 (300)	
2506-010	FW ø3Xø9X1T	10	105 (100)	
2506-044	FW ø2.6Xø7.5X0.5T黒 FW ø2.6Xø7.5X0.5T black	10	315 (300)	
2511-003	クロスメンバーM3X26 Cross member M3X26	2	525 (500)	
2511-034	ストレートクロスメンバーM3X12 ø5.9 Straight cross member M3X12 ø5.9	2	525 (500)	
2521-070	カラー3X7X14 Collar 3X7X14	2	315 (300)	
2532-001	キャップスクリューM3X6 Cap screw M3X6	10	420 (400)	
2532-002	キャップスクリューM3X8 Cap screw M3X8	10	420 (400)	
2532-004	キャップスクリューM3X12 Cap screw M3X12	10	420 (400)	
2532-007	キャップスクリューM3X22 Cap screw M3X22	10	420 (400)	
2532-039	キャップスクリューM2.6X6 Cap screw M2.6X6	10	420 (400)	
2534-012	タッピングスクリューM3X10 Tapping screw M3X10	10	105 (100)	
2537-002	座付タッピングスクリューM2.6X16 Tapping screw M2.6X16 with washer	10	525 (500)	
2538-001	皿ビスM3X10 Countersunk screw M3X10	10	210 (200)	
2538-003	皿ビスM3X12 Countersunk screw M3X12	10	210 (200)	
2538-012	皿ビスM2.6X6 Countersunk screw M2.6X6	10	210 (200)	

MEMO

MEMO



技術で拓く^{ひら}真心のクオリティー
ヒロボ株式会社

広島県府中市桜が丘3-3-1 〒726-0006
TEL:(0847)40-0088(代) FAX:47-6108
<http://model.hirobo.co.jp/>
パーツ係 TEL:(0847)45-2834

HIROBO LIMITED

3-3-1 SAKURAGAOKA, FUCHU-SHI,
HIROSHIMA-PREF., JAPAN 〒726-0006
TEL:81-847-40-0088 FAX:81-847-47-6108

⚠ 注意 Note

- ①本書の内容の一部または全部を無断で転載することは禁止されています。
- ②本書の内容については、将来予告なしに変更することがあります。
- ③本書の内容について万全を期しておりますが、万一ご不審な点や誤り、記載もれなどお気付きのことがありましたら、ご一報くださいますようお願いいたします。
- ④運用した結果については③項にかかわらず責任を負いかねますので、ご了承ください。
- ①Reproduction of this manual, or any part thereof, is strictly prohibited.
- ②The contents of this manual are subject to change without prior notice.
- ③Every effort has been made to ensure that this manual is complete and correct. Should there, however, be any oversights, mistakes or omissions that come to your attention, please inform us.
- ④Item ③ notwithstanding, we cannot be responsible for events related to the operation of your model.

平成22年9月	初版発行
平成23年1月	第2版発行
First printing	September 2010
Second printing	January 2011