

80304-904
80304-905
80304-906
80304-907

Embla 450E 追加説明書
Embla 450E Additional instructions

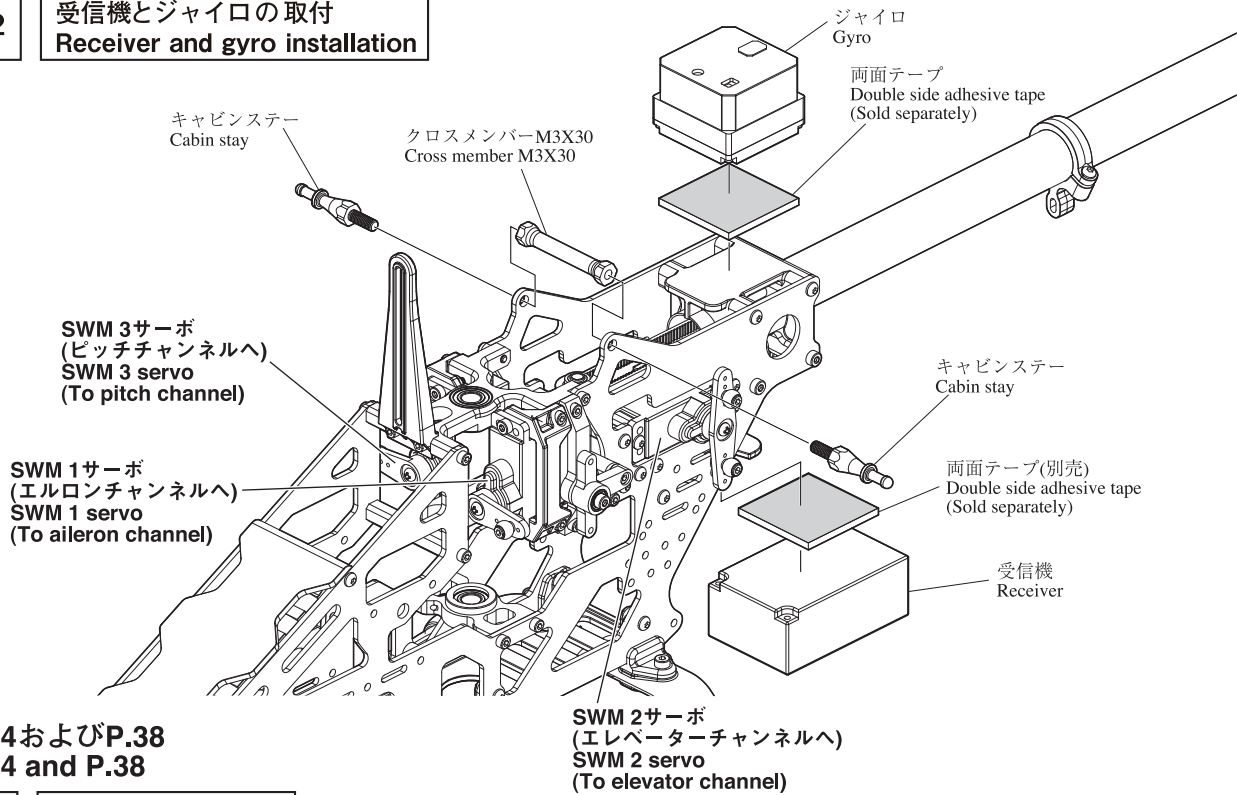
このたびはヒロボ-製品をお買い上げいただき、誠にありがとうございます。
取扱説明書の内容に変更がございます。
この追加説明書とあわせてご覧いただけますようよろしくお願いいたします。

Thank you for purchasing a Hirobo product.
Some of the instruction manual has been changed.
Please read these additional instructions as well as the original instruction
when using the product.

P.18

12

受信機とジャイロの取付
Receiver and gyro installation

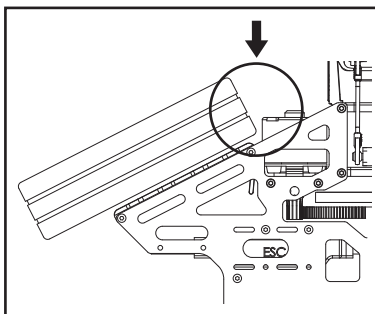


P.34およびP.38
P.34 and P.38

37

バッテリーの取付
Battery installation

警告 WARNING



バッテリーを機体に搭載するときは、バッテリーがモーターに接触しないように搭載してください。
また、バッテリーの機体への搭載は両面テープやマジックテープ (別売) で貼付、付属のファスナーストラップでしっかりとし、バッテリーがずれないように注意してください。
バッテリーがモーターに接触した状態でモーターが回転した場合、バッテリーおよび機体の破損につながり重大な結果に結びつく可能性があります。
また、飛行中にバッテリーがはずれた場合、機体のコントロールができなくなり重大な結果に結びつく可能性があります。

When installing the battery onto the unit, install it so that it does not touch the motor.
In order to fix the battery tightly in place, apply double-sided adhesive tape or Velcro tape (sold separately), and then bind it with the supplied fastener strap.
Please do not rotate the motor while the battery is touching it. It may damage the battery and unit, possibly leading to a serious accident.
If the battery comes off during a flight, the unit will be out of control, which may result in a serious accident.

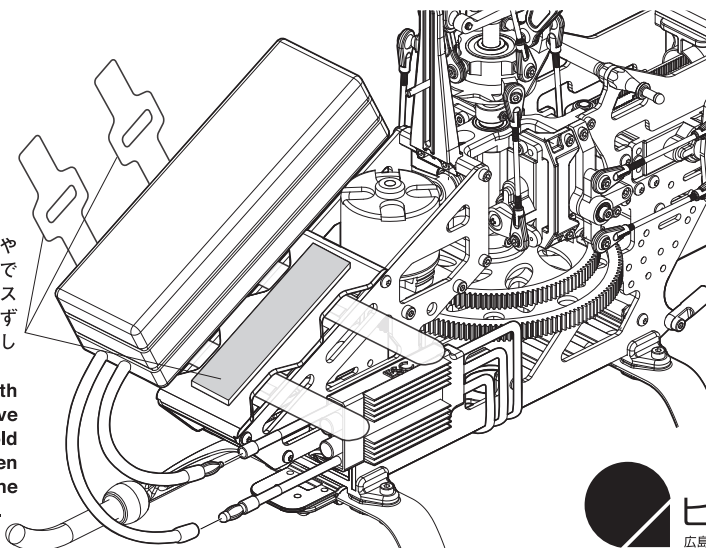
警告 WARNING

思いがけない事故を防ぐために、バッテリーとESC(アンプ)はフライトする直前に接続し、フライトが終わったらただちにコネクタを外してください。
Always unplug the connectors of battery and ESC firstly after every flight for avoiding unexpected accidents.

注意 Caution

ESC(アンプ)およびバッテリーは、それぞれの取扱説明書を参照し、正しく安全にお使いください。
Please read and refer the instruction manual of ESC and battery thoroughly for safety.

バッテリーを両面テープやマジックテープ (別売) で貼付、付属のファスナーストラップでバッテリーがずれないようにしっかりとしつけてください。
Fix the battery with double-sided adhesive tape or Velcro tape (sold separately), and then bind it tightly with the supplied fastener strap.



ヒロボ-株式会社
広島県府中市桜が丘3-3-1 〒726-0006
TEL: (0847)40-0088(代) FAX: 47-6108

HIROBO LIMITED
3-3-1 SAKURAGAOKA, FUCHU-SHI,
HIROSHIMA-PREF, JAPAN 〒726-0006
TEL: 81-847-40-0088 FAX: 81-847-47-6902